



⚡ Elektrisch verwarmd  
 💧 Waterverwarmd

Lengtes 1, 1,5 en 2 meter



## Thermozone® AR 300 E/W

### Ingebouwde luchtgordijnen voor installatiehoogtes tot 3,5 meter

#### Toepassing

De AR300 is speciaal geschikt voor omgevingen met hoge eisen op het gebied van ontwerp. De ingebouwde installatie is zeer discreet en de ingebouwde bediening levert ook een bijdrage aan de verborgen verschijning.

#### Comfort

Meerdere factoren moeten samenwerken om voor een comfortabel binnenklimaat te zorgen. Met de Thermozone-technologie wordt een efficiënte luchtscheiding in combinatie met een laag geluidsniveau gecreëerd. De dubbele functionaliteit als luchtgordijn wanneer de deur open is en onderdeel van het verwarmingssysteem wanneer de deur gesloten is, draagt ook bij aan een goed comfort.

#### Bediening en economie

Dankzij de Thermozone-technologie heeft het luchtgordijn een laag energieverbruik en de extra functie als verwarmingsbron levert ook besparingen op. Ingebouwde bedieningen, eenvoudige installatie en eenvoudig onderhoud minimaliseren de kosten en de kans op storingen.

#### Ontwerp

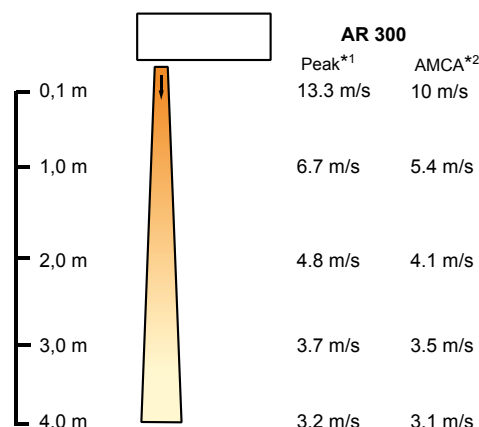
De AR300 is ontworpen voor ingebouwde installatie en doordat de kleur kan worden gekozen, kan deze nog beter aan het gebouw worden aangepast.

#### Productspecificaties

- Optimale luchtstroom met Thermozone-technologie.
- Intelligente, ingebouwde bediening, die functioneert wanneer de deur open of gesloten is, geeft het luchtgordijn een dubbele functionaliteit.
- Mogelijkheid om het luchtgordijn met een GBS-systeem te integreren.
- Het frame en het luik kunnen in een optionele kleur worden gelakt.
- Corrosiebestendige behuizing gemaakt van gegalvaniseerde en met poederverf bewerkte stalen panelen. Kleur (frame en luik): RAL 9016, NCS 0500.

Goedgekeurd door SEMKO en voldoet aan CE.

#### Luchtsnelheidsprofiel



\*<sup>1</sup>) Piekwaarden.

\*<sup>2</sup>) Gemiddelde waarden. Metingen uitgevoerd conform AMCA 220 "Testmethoden voor luchtgordijnunits".

**Technische specificaties** | Thermozone AR 300 E elektrisch verwarmd ⚡

Type	Capaciteit	Luchtstroom	$\Delta t^{*1}$	Geluidsniveau* <sup>2</sup>	Voltage	Voltage	LxHxB	Gewicht
	[ kW]	[m <sup>3</sup> /h]	[°C]	[dB(A)]	Stroomsterkte (bediening)	Stroomsterkte (verwarming)	[mm]	[kg]
AR310E09	0/4,5/9	1000/2000	27/14	43/59	230V~/2,1A	400V3~/13A	1057x302x595	42
AR315E14	0/7/13,5	1400/2800	29/15	43/60	230V~/2,9A	400V3~/19,5A	1567x302x595	58
AR320E18	0/9/18	2000/4000	27/14	46/63	230V~/4,2A	400V3~/26A	2073x302x595	78

**Technische specificaties** | Thermozone AR 300W waterverwarmd 💧

Type	Capaciteit* <sup>3</sup>	Luchtstroom	$\Delta t^{*1,3}$	Geluidsniveau* <sup>2</sup>	Voltage	Stroomsterkte	LxHxB	Gewicht
	[ kW]	[m <sup>3</sup> /h]	[°C]	[dB(A)]	[V]	[A]	[mm]	[kg]
AR310W	16	1000/2000	30/23	43/58	230V~	2,1	1057x302x595	42
AR315W	23	1400/2800	31/24	43/59	230V~	2,9	1567x302x595	58
AR320W	33	2000/4000	31/25	46/62	230V~	4,2	2073x302x595	78

\*<sup>1</sup>)  $\Delta t$  = temperatuurstijging van de passerende lucht op maximale capaciteit en laagste/hogste luchtstroom.

\*<sup>2</sup>) Conditie: Afstand tot de unit 5 meter. Richtingsfactor: 2. Equivalent absorptiegebied: 200 m<sup>2</sup>.

\*<sup>3</sup>) Toepasbaar bij watertemperatuur 80/60 °C, luchttemperatuur, in +15 °C.

Beschermklasse AR300E/W ingebouwde montage: spatwaterdicht ontwerp (IP44), onder zwevend plafond: normaal ontwerp (IP20).

**Bediening**

De ingebouwde bediening van de AR300 is ontworpen voor het bieden van de hoogste functionaliteit in combinatie met minimale installatie en dagelijkse bediening. Er is geen extra bedrading of externe bediening nodig.

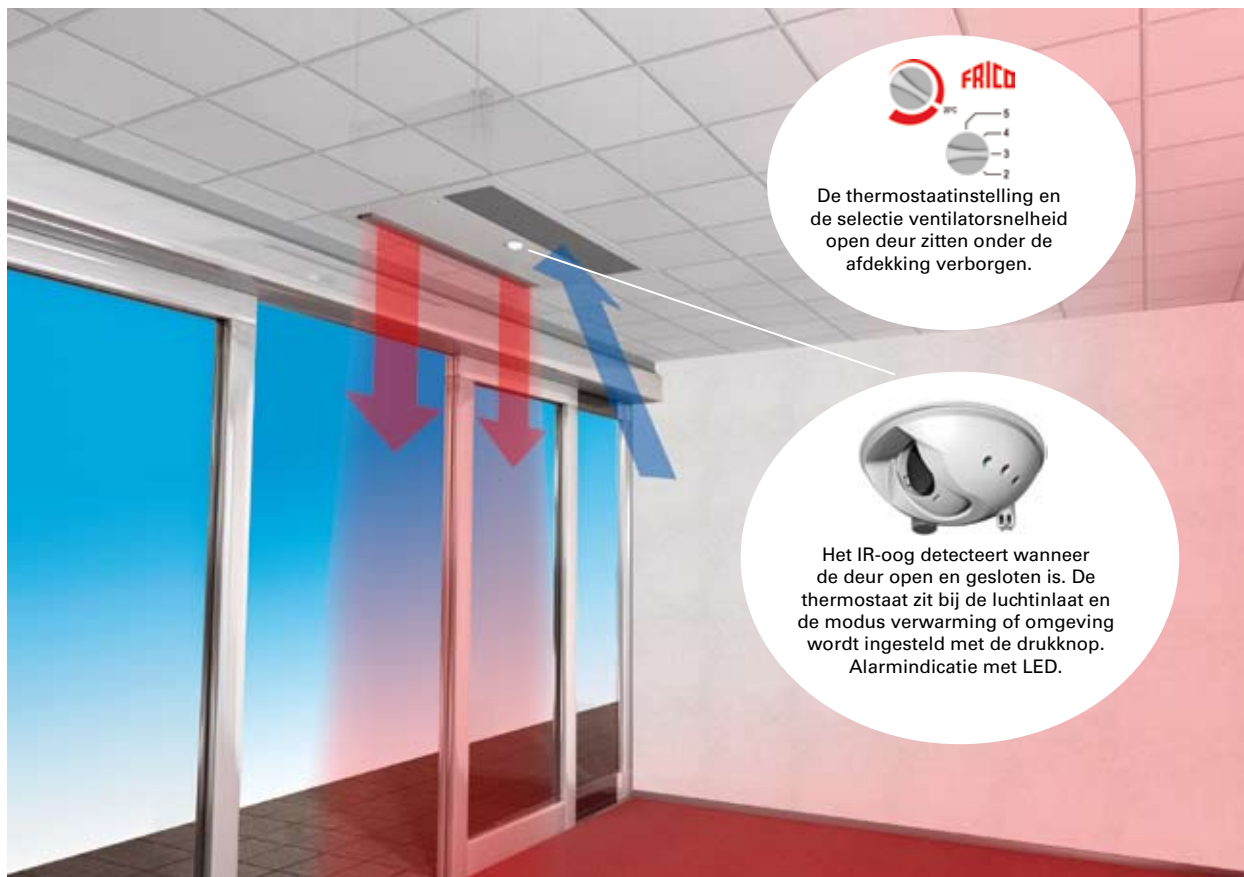
Het luchtgordijn presteert in alle situaties maximaal en hoeft niet dagelijks te worden afgesteld.

Als de deur open is, scheidt het luchtgordijn de

buiten- en binnenlucht en geeft indien nodig warmte.

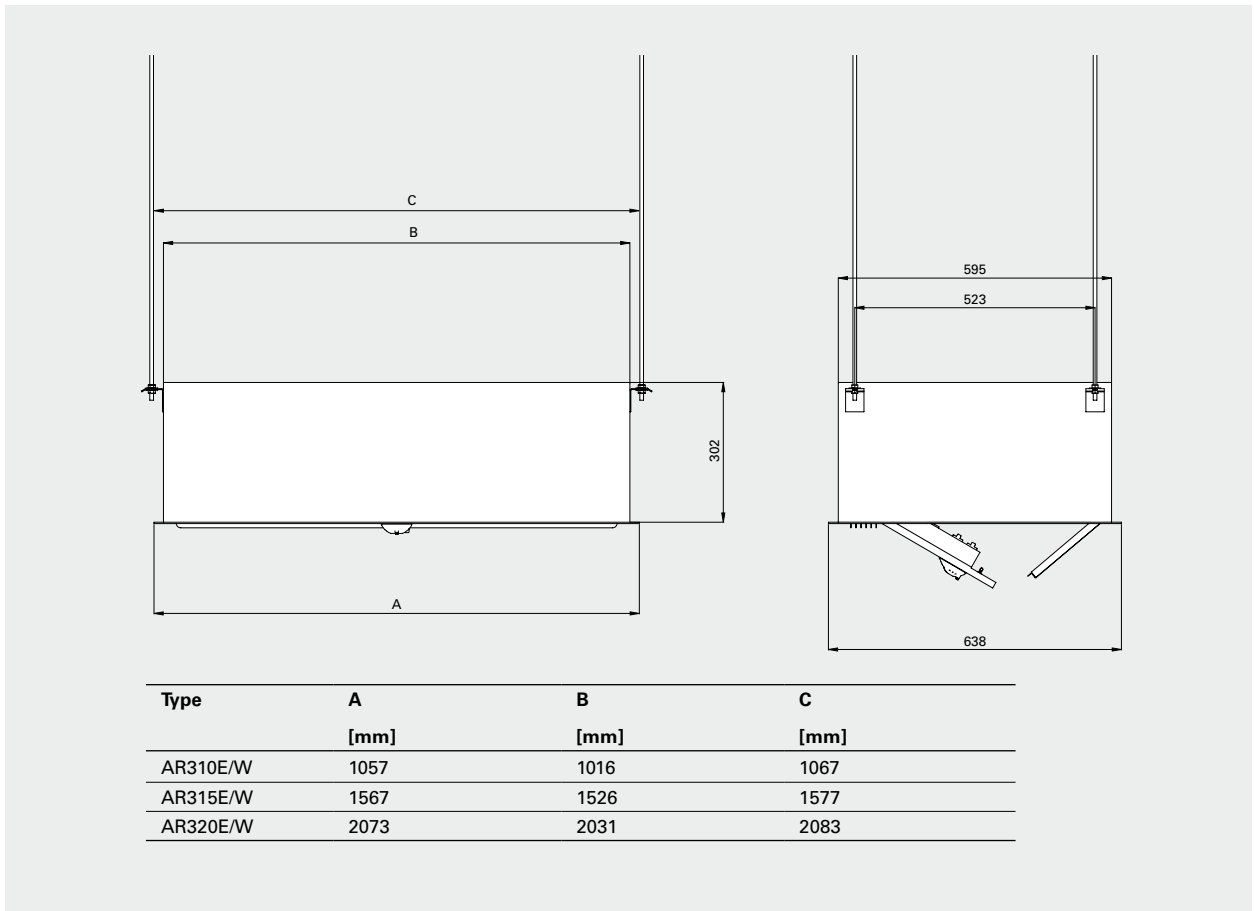
Als de deur gesloten is, werkt het luchtgordijn als onderdeel van het verwarmingssysteem en levert extra warmte als de binnentemperatuur onder de gewenste temperatuur komt.

Er zijn ook mogelijkheden om het luchtgordijn aan te sluiten op een GBS-systeem voor bediening aan/uit en alarmindicatie.



De afbeelding is een illustratie van de werking van de Thermozone AR300E/W. Het is mogelijk dat de afbeelding niet overeenkomt met de werkelijkheid. Het is aan te raden om de afbeelding te vergelijken met de afbeelding op de website van FAICO.

**Afmetingen**



## Plaatsing, montage en installatie

### Montage

De AR300-unit wordt horizontaal geïnstalleerd met het uitblaasrooster omlaag gericht en zo dicht mogelijk bij de deur, verborgen in het systeemplafond. Het enige zichtbare deel van de unit is de onderkant die gelijk ligt aan het plafond.

Voor de bescherming van bredere deuropeningen kunnen meerdere units naast elkaar worden gemonteerd.

Zorg dat het serviceluik toegankelijk is en volledig kan worden geopend.

De minimale afstand van de unit tot de vloer is 1800 mm, zie Fig. 1.

### Afstelling

Op de AR300 is een IR-oog gemonteerd. Er wordt ook een stuk reflectortape geleverd. De deursensor kan omhoog/omlaag worden gericht om de tape te "zien", zie Fig. 1. De maximale afstand tussen het IR-oog en de reflecterende tape is 1,8 m. Als een hogere graad nodig is, moet de reflecterende tape naar het IR-oog worden gekanteld.

### Aansluiting AR 300 E ⚡

De aansluiting wordt aan de boven- of zijkant van de unit met een vijfaderige kabel met aarde uitgevoerd. Het voedingsblok is bedoeld voor een kabel van maximaal 16 mm<sup>2</sup>. Zie bedradingschema's.

### Aansluiting AR 300 W 💧

De aansluiting wordt met kabel en stekker uitgevoerd.

De aansluiting van de waterleidingen op de verwarmingselement is van het type DN20 (3/4"), inwendig schroefdraad. Wartels kunnen vanaf de achter-, boven of zijkant van de unit worden uitgevoerd. Op deze posities zitten gemarkeerde boorgaten. Zie Fig. 2 en de bedradingschema's.

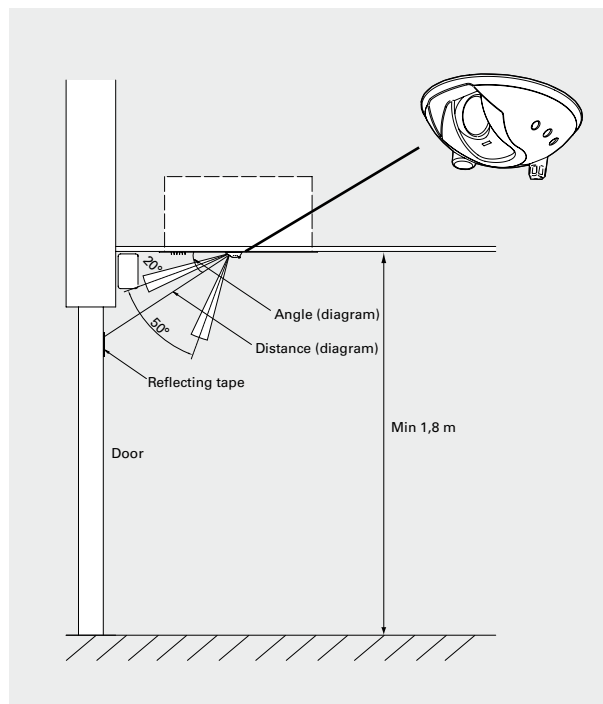


Fig. 1: Afstelling van het IR-oog omlaag/omhoog en minimale afstand tot de vloer.

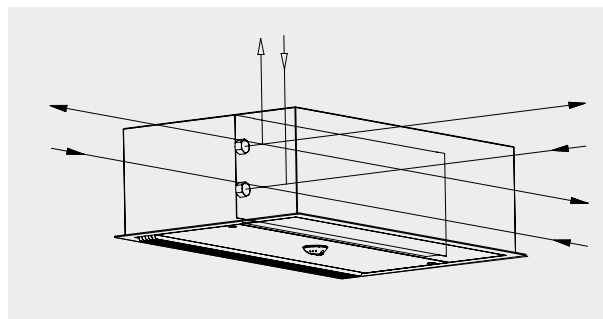


Fig. 2: Wateraansluitingen

## Bedieningskits

### Elektrisch ⚡

Het IR-oog detecteert wanneer de deur open en gesloten is. De luchtstroom en capaciteit worden automatisch bediend, gebaseerd op de kamertemperatuur en of de deur open of gesloten is. De hoge snelheid kan op 4 verschillende snelheden worden ingesteld.

Als de deur open is, draait de ventilator op hoge snelheid. Als de deur sluit, blijft de ventilator 60 seconden op hoge snelheid draaien en draait vervolgens 60 seconden op lage snelheid. Als de deur gesloten is, draait de ventilator op lage snelheid als er behoefte aan verwarming is. Zo niet, dan wordt de ventilator uitgeschakeld. Als de temperatuur verder daalt, zal de ventilator op hoge snelheid draaien.

De ingebouwde kamerthermostaat regelt de capaciteit. De thermostaat wordt bijvoorbeeld op 20 °C ingesteld en het verschil tussen de fases is 2 °C. De thermostaat activeert onder 20 °C als de deur gesloten is. Als de deur opengaat, activeert de thermostaat onder 22 °C en gewoonlijk wordt de verwarming ingeschakeld.

Mogelijkheid om te kiezen tussen modus verwarming/omgeving (zomer).

Alarm, deurstatus en modus verwarming/omgeving worden aangegeven met diodes op de IR-unit.

Complete bedieningskit:

- Ingebouwde bediening, regelt de luchtstroom en warmte-output in 2 stappen.

### Water 💧

Het IR-oog detecteert wanneer de deur open en gesloten is. De luchtstroom en capaciteit worden automatisch bediend, gebaseerd op de kamertemperatuur en of de deur open of gesloten is. De hoge snelheid kan op 4 verschillende snelheden worden ingesteld.

Als de deur open is, draait de ventilator op hoge snelheid. Als de deur sluit, blijft de ventilator 60 seconden op hoge snelheid draaien en draait vervolgens 60 seconden op lage snelheid. Als de deur gesloten is, draait de ventilator op lage snelheid als er behoefte aan verwarming is. Zo niet, dan wordt de ventilator uitgeschakeld. Als de temperatuur verder daalt, zal de ventilator op hoge snelheid draaien.

De ingebouwde kamerthermostaat regelt de capaciteit. De thermostaat wordt bijvoorbeeld op 20 °C ingesteld en het verschil tussen de fases is 2 °C. De thermostaat activeert onder 20 °C als de deur gesloten is. Als de deur opengaat, activeert de thermostaat onder 22 °C en gewoonlijk wordt de verwarming ingeschakeld.

Mogelijkheid om te kiezen tussen modus verwarming/omgeving (zomer).

Alarm, deurstatus en modus verwarming/ambient worden aangegeven met diodes op de IR-unit.

Complete bedieningskit:

- Ingebouwde bediening, regelt de luchtstroom en capaciteit.  
- VR20/25, kleppenset

Type		VR20	VR25
AR310W	60/40	X	
	80/60		X
AR315W	60/40	X	
	80/60		X
AR320W	60/40		X
	80/60		X

## Tabellen capaciteit water

Ingaande/uitgaande watertemperatuur 90/70°C								
Type	Ventilatorpositie	Luchtstroom	Luchttemp. in = +15°C			Luchttemp. in = +20°C		
			Capaciteit	Luchttemp. uit.	Waterstroom	Capaciteit	Luchttemp. uit	Waterstroom
		[m³/h]	[kW]	[°C]	[l/s]	[kW]	[°C]	[l/s]
AR310W	hoog	2000	19	43	0,23	17	46	0,78
	laag	1000	12	51	0,15	11	53	0,14
AR315W	hoog	2800	28	44	0,34	25	47	0,31
	laag	1400	18	52	0,22	16	54	0,20
AR320W	hoog	4000	40	44	0,49	36	47	0,45
	laag	2000	25	52	0,31	23	54	0,28

Ingaande/uitgaande watertemperatuur 80/60°C								
Type	Ventilatorpositie	Luchtstroom	Luchttemp. in = +15°C			Luchttemp. in = +20°C		
			Capaciteit	Luchttemp. uit.	Waterstroom	Capaciteit	Luchttemp. uit	Waterstroom
		[m³/u]	[kW]	[°C]	[l/s]	[kW]	[°C]	[l/s]
AR310W	hoog	2000	16	38	0,19	14	42	0,64
	laag	1000	10	45	0,13	9	47	0,11
AR315W	hoog	2800	23	39	0,29	21	42	0,26
	laag	1400	15	46	0,18	13	48	0,16
AR320W	hoog	4000	33	40	0,41	30	42	0,37
	laag	2000	21	46	0,26	19	48	0,23

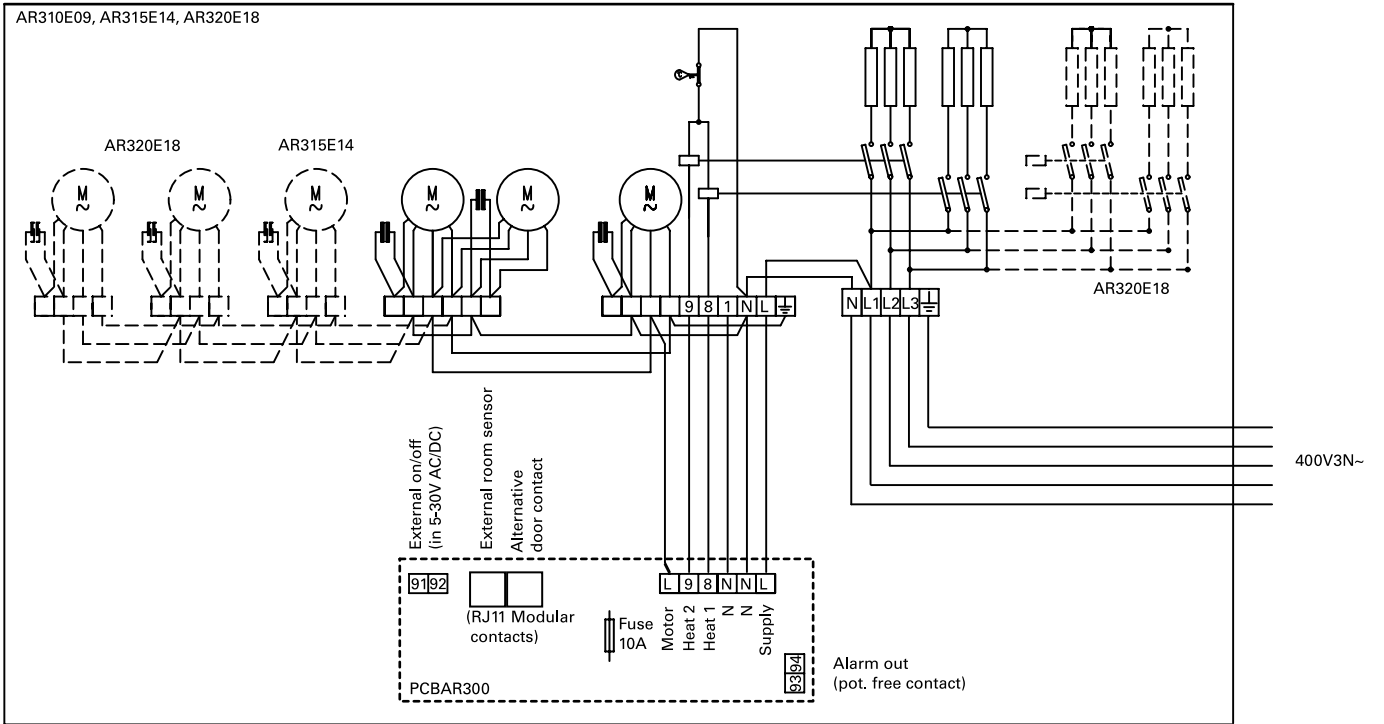
Ingaande/uitgaande watertemperatuur 60/40°C								
Type	Ventilatorpositie	Luchtstroom	Luchttemp. in = +15°C			Luchttemp. in = +20°C		
			Capaciteit	Luchttemp. uit.	Waterstroom	Capaciteit	Luchttemp. uit	Waterstroom
		[m³/h]	[kW]	[°C]	[l/s]	[kW]	[°C]	[l/s]
AR310W	hoog	2000	9	29	0,12	8	32	0,36
	laag	1000	6	33	0,08	5	35	0,06
AR315W	hoog	2800	14	30	0,17	11	32	0,14
	laag	1400	9	34	0,11	7	36	0,09
AR320W	hoog	4000	20	30	0,25	17	33	0,21
	laag	2000	13	34	0,16	11	36	0,13

Ingaande/uitgaande watertemperatuur 60/30°C								
Type	Ventilatorpositie	Luchtstroom	Luchttemp. in = +15°C			Luchttemp. in = +20°C		
			Capaciteit	Luchttemp. uit.	Waterstroom	Capaciteit	Luchttemp. uit	Waterstroom
		[m³/h]	[kW]	[°C]	[l/s]	[kW]	[°C]	[l/s]
AR310W	hoog	2000	7	25	0,06	6	29	0,17
	laag	1000	5	29	0,04	3	31	0,03
AR315W	hoog	2800	10	26	0,08	8	28	0,06
	laag	1400	7	29	0,06	5	31	0,04
AR320W	hoog	4000	15	26	0,13	12	29	0,09
	laag	2000	10	30	0,08	8	32	0,06

Ingaande/uitgaande watertemperatuur 55/35°C								
Type	Ventilatorpositie	Luchtstroom	Luchttemp. in = +15°C			Luchttemp. in = +20°C		
			Capaciteit	Luchttemp. uit.	Waterstroom	Capaciteit	Luchttemp. uit	Waterstroom
		[m³/h]	[kW]	[°C]	[l/s]	[kW]	[°C]	[l/s]
AR310W	hoog	2000	8	27	0,10	7	30	0,29
	laag	1000	5	30	0,06	4	32	0,05
AR315W	hoog	2800	11	27	0,14	9	30	0,11
	laag	1400	7	31	0,09	6	33	0,07
AR320W	hoog	4000	17	28	0,21	13	30	0,16
	laag	2000	11	31	0,13	9	33	0,11

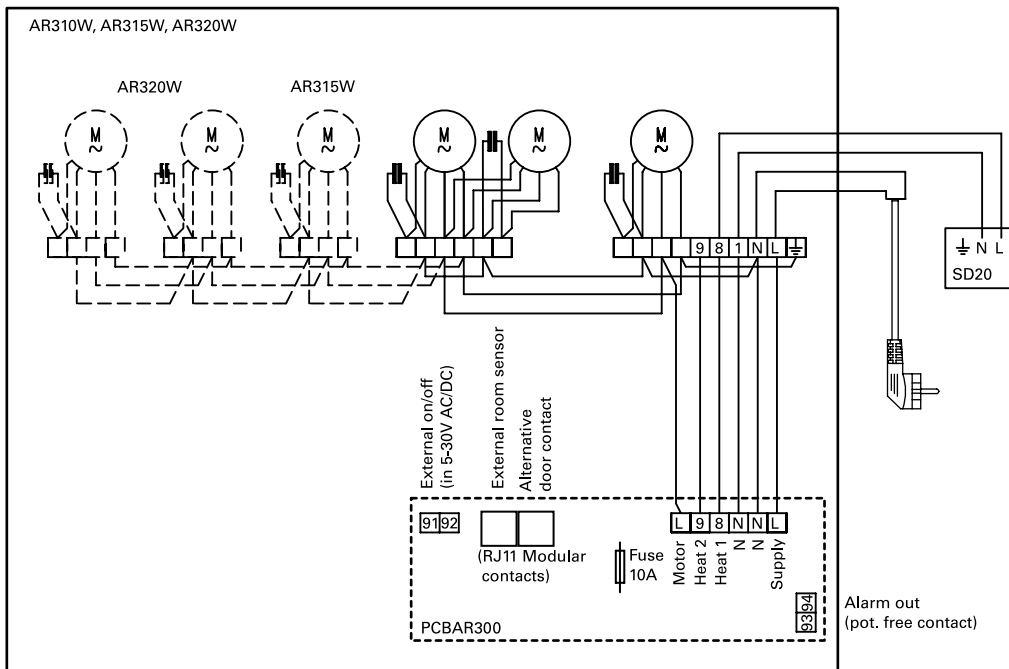
**Bedradingschema's AR 300 E**

**Intern bedradingschema**



**Bedradingschema's AR 300 W**

**Waterbesturing**



# Thermozone AR 300 E/W

**GELU-Frico BV**

*A Frico Group Company*

Steenovenweg 3 · 5708 HN Helmond  
Tel.: +31 492 - 590 786, Fax: +31 492 - 590 787  
info@gelu-frico.nl · www.gelu-frico.nl