 Omgeving, zonder verwarming

Lengtes: 0,9 en 1,2 meter



## Thermozone® ADA Cool

### Luchtgordijnen voor koude magazijnen met deurhoogtes tot 2,5 meter

De Thermozone ADA Cool luchtgordijnen zijn bedoeld voor permanente installatie boven koude magazijnopeningen met hoogtes tot 2,5 meter.

De ADA Cool houdt de koude lucht in koude magazijnen en maakt het ook mogelijk om een open koud magazijngebied zonder deuren te hebben.

Het luchtgordijn creëert een luchtbarrière, die ook het binnendringen van uitlaatgassen, rook, stof, geuren, etc. reduceert. De kosten voor het koelen nemen af en de kou blijft waar die nodig is.

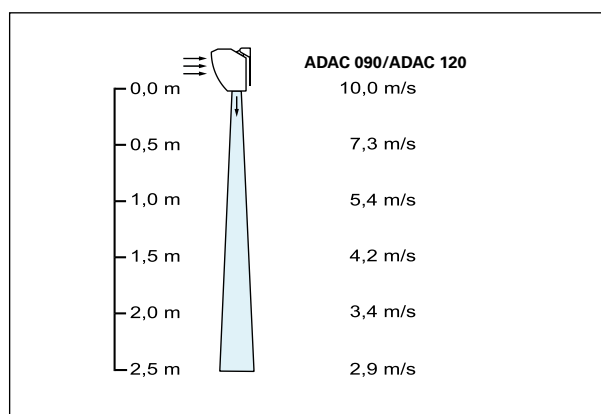
Dankzij het compacte design en de luchtinlaat aan de voorkant kan de serie ADA Cool worden gemonteerd op plaatsen waar de ruimte tussen het plafond en de bovenrand van de deuropening beperkt is. Deze kan ook in zwevende plafonds worden gemonteerd.

De ADA Cool heeft een eenvoudige aansluiting waardoor units eenvoudig aan elkaar kunnen worden gekoppeld om brede openingen te bedekken.

- Corrosiebestendige behuizing gemaakt van gegalvaniseerde en met poederverf bewerkte stalen panelen. Kleur: RAL 9016
- Speciaal uitlaatrooster voor optimale werking
- Compact en eenvoudig te plaatsen
- Eenvoudige installatie met voorgemonteerde kabel en stekker. Geen gekwalificeerde elektriciens nodig.
- Meerdere units kunnen eenvoudig aan elkaar worden gekoppeld

Voldoet aan CE.

#### Luchtsnelheidsprofiel



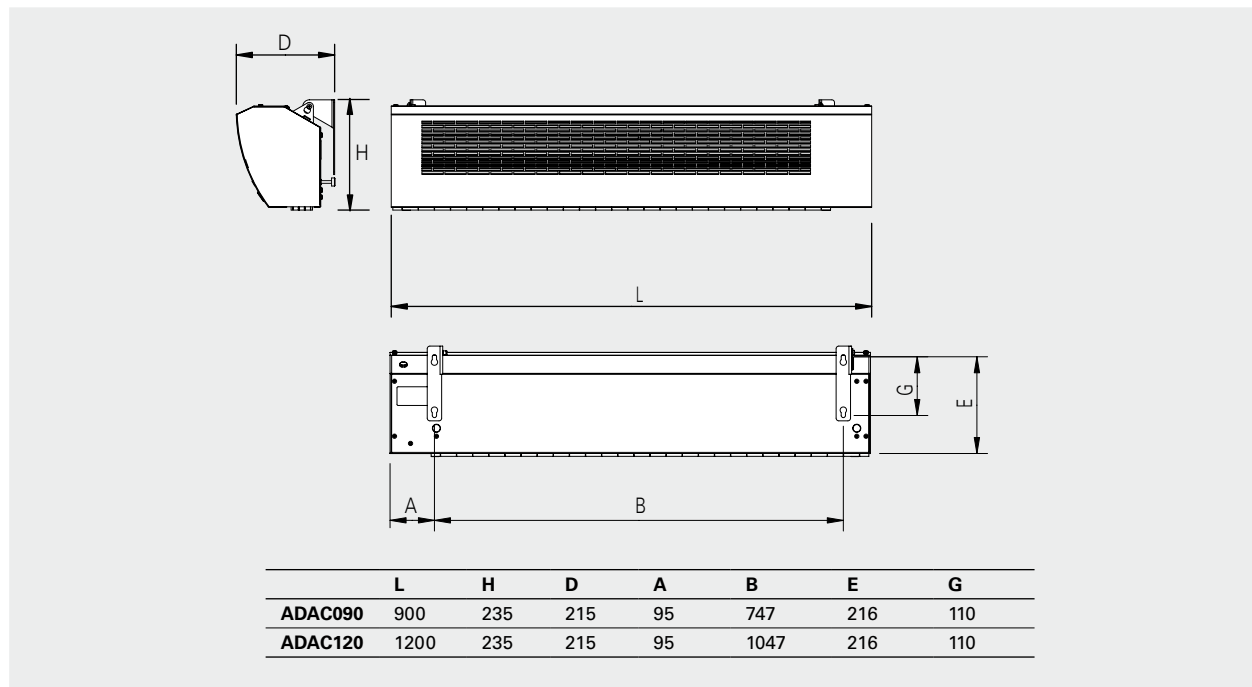
Design en specificaties kunnen zonder mededeling worden gewijzigd.

**Technische specificaties** | Thermozone ADA Cool zonder verwarming ✨

Type	Luchtstroom [m³/u]	Geluidsniveau [dB(A)]	Voltage [V]	Stroomsterkte [A]	Lengte [mm]	Gewicht [kg]
ADAC090	1150	54	230V~	0,50	900	9,6
ADAC120	1400	51	230V~	0,55	1200	11,8

\*1) Conditie: Afstand tot de unit 5 meter. Richtingsfactor: 2. Equivalent absorptiegebied: 200 m².

Beschermklasse ADA Cool zonder verwarming: (IP44), spatwaterdicht design.

**Afmetingen**

**Plaatsing, montage en installatie**
**Montage**

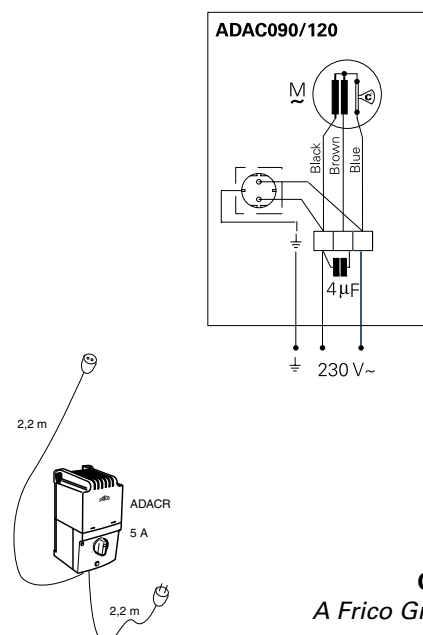
De Thermozone ADA Cool wordt boven de deur aan de buitenkant van de opening, zo dicht mogelijk bij de opening, gemonteerd. De unit moet gewoonlijk naar buiten worden gekanteld, naar de warme zijde.

Deze kan ook in zwevende plafonds worden ingebouwd. Bij montage in zwevende plafonds moet er voor voldoende luchtaanvoer worden gezorgd. Het luchtgordijn moet de gehele breedte van de deur bedekken. Voor brede openingen kunnen meerdere units naast elkaar worden geplaatst om een continu gordijn te vormen.

**Aansluiting**

Het luchtgordijn is voorzien van een stekker en een contactdoos, zodat de units eenvoudiger aan elkaar kunnen worden gekoppeld.

De units moeten worden aangevuld met ADACR, een bedienings- en aanpassingsset bestaande uit een ventilatorsnelheidsregulator met 5 stappen en een flexibele kabel en stekker met aardcontact. De ADACR kan maximaal 7-9 units regelen (max. 7 units op 60 Hz). Max. input: 5A. Beschermklasse: IP30.

**Bedradingschema ADA Cool**
**Intern bedradingschema**


**GELU-Frico BV**  
A Frico Group Company

Steenovenweg 3 · 5708 HN Helmond  
Tel.: +31 492 - 590 786, Fax: +31 492 - 590 787  
info@gelu-frico.nl · www.gelu-frico.nl