

Luchtgordijnen ***Serie HL***

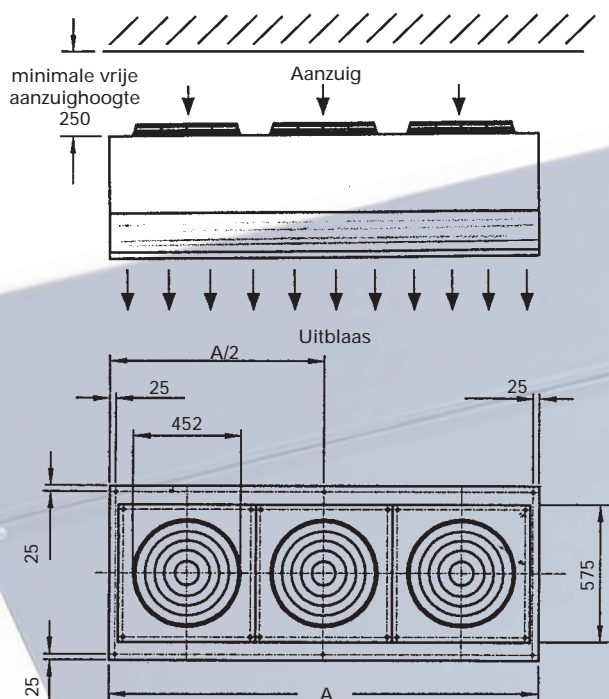


De HL serie bestaat uit 4 typen, welke in standaardlengten van 1200mm, 1800mm, 2400mm en 3000mm worden geleverd. Door te combineren kan voor elke gewenste deurbreedte of deurhoogte een luchtgordijn worden geselecteerd.

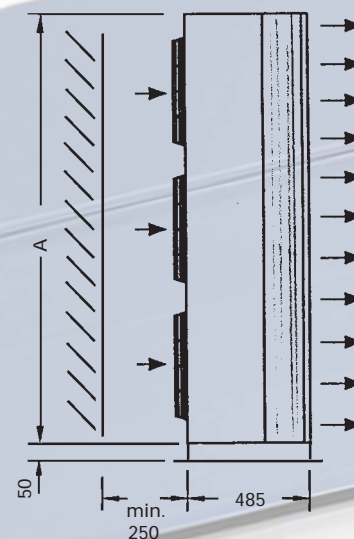
De luchtgordijnen zijn standaard uitgevoerd voor water 80°/60° of water 60°/40°. Andere verwarmingsmedia zoals stoom en olie: op aanvraag. Desgewenst kunnen de luchtgordijnen zonder warmtewisselaar worden geleverd.



Montage boven de deuropening



Montage naast de deuropening



Technische gegevens

Type	HL2 80/60	HL3 80/60	HL4 80/60	HL5 80/60	HL2 60/40
Luchtverplaatsing:	7000 m3/h	10530 m3/h	14040 m3/h	17550 m3/h	7000 m3/h
Verwarmingsmedium:	80/60 °C	80/60 °C	80/60 °C	80/60 °C	60/40 °C
Verwarmingscapaciteit:	40,7 kW	61 kW	85,9 kW	108 kW	34,2 kW
Waterzijdige weerstand:	12000 Pa	10000 Pa	13000 Pa	17600 Pa	13700 Pa
Wateraansluitingen:	2 x 1"	2 x 1"	2 x 1 1/4"	2 x 1 1/4"	2 x 3/4"
Motorspanning:	400 V	400 V	400 V	400 V	400 V
Motorvermogen:	1,12 kW	1,68 kW	2,24 kW	2,8 kW	1,12 kW
Stroomopname:	2,36 A	3,54 A	4,72 A	5,9 A	2,36 A
Kleur:	RAL	RAL	RAL	RAL	RAL
Gewicht:	76 kg	112 kg	148 kg	180 kg	82 kg
Maat A:	1200 mm	1800 mm	2400 mm	3000 mm	1200 mm
Montagevoorziening:	4 x M10	6 x M10	6 x M10	6 x M10	4 x M10

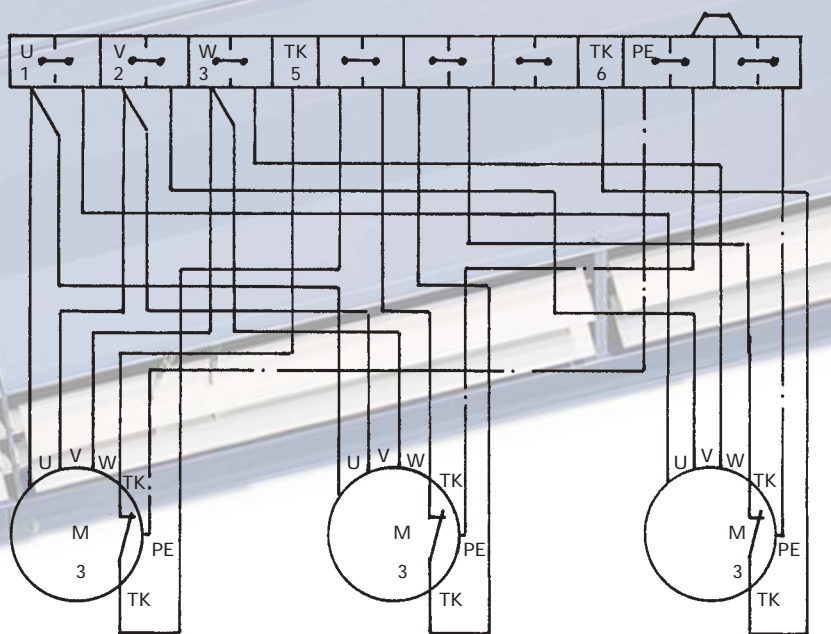
De HL luchtgordijnen worden geleverd voor montage boven de deur of voor montage naast de deur (staande uitvoering).

HL luchtgordijnen worden geleverd met een 5-standen luchthoeveelheidsregelaar voorzien van een hand/automatische besturing met behulp van een deurcontact of ruimtethermostaat.

HL luchtgordijnen voor montage naast de deur kunnen, indien noodzakelijk, worden uitgevoerd met een hulpverzamelaar. Tevens zijn de luchtgordijnen voorzien van een montageconsole ten behoeve van vloerbevestiging.

De luchtgordijnen uit de serie HL zijn geschikt tot een montagehoogte en breedte van circa 6 meter, afhankelijk van de situatie ter plaatse.

Aansluitschema



Aansluitgegevens per ventilator
400 V/50 Hz –
1,18 Amp – 0,56 kW

Ventilator 1

Ventilator 2

Ventilator 3

HL3 60/40	HL4 60/40	HL5 60/40	HL2 K	HL3 K	HL4 K	HL5 K
10530 m3/h	14040 m3/h	17550 m3/h	7000 m3/h	10530 m3/h	14040 m3/h	17550 m3/h
60/40 °C	60/40 °C	60/40 °C	-	-	-	-
53,1 kW	74,2 kW	93 kW	-	-	-	-
11100 Pa	16600 Pa	13400 Pa	-	-	-	-
2 x 1"	2 x 1"	2 x 1 1/4"	-	-	-	-
400 V	400 V	400 V	400 V	400 V	400 V	400 V
1,68 kW	2,24 kW	2,8 kW	1,12 kW	1,68 kW	2,24 kW	2,8 kW
3,54 A	4,72 A	5,9 A	2,36 A	3,54 A	4,72 A	5,9 A
RAL	RAL	RAL	RAL	RAL	RAL	RAL
125 kg	165 kg	205 kg	51 kg	75 kg	97 kg	120 kg
1800 mm	2400 mm	3000 mm	1200 mm	1800 mm	2400 mm	3000 mm
6 x M10	6 x M10	6 x M10	4 x M10	6 x M10	6 x M10	6 x M10

GELU luchtgordijnen voor horizontale of verticale montage

Type HL

Zelfdragende constructie uit elektrolytisch verzinkt staalplaat, afgelakt met slagvaste twee componentenlak in RAL-kleur naar wens.

Twee- of drie rijige warmtewisselaar, voorzien van 3/8" koperen buis met opgeperste aluminium lamellen en stalen verzamelaars. Werkdruk maximaal 6 bar bij 130°, testdruk 30 bar.

*** De axiaalventilatoren worden aangedreven door motoren (DIN40050) met beveiligingsklasse IP44, isolatieklasse F (150°C) en thermocontacten in de wikkelingen. De waaiers van de ventilatoren zijn uitgevoerd in slagvast kunststof.

Het toerental van de ventilatoren is regelbaar met behulp van een bijgeleverde 5-standenregeltransformator, ingebouwd in een schakelkast.

De elektrische aansluiting is voor elk luchtgordijn met behulp van een gecodeerde kabel in een aansluitdoos (IP44) op het luchtgordijn gemonteerd.

Aërodynamisch optimale uitblaasopening, voorzien van twee geanodiseerde aluminium uitblaaslamellen, instelbaar tussen 0° en 30° uitblaashoek.

De uitblaaslamellen zijn voorzien van zijdelingse geleidingsvleugels voor verhoging van de kinetische energie in het kritische zijdelingse ingangsbereik (Europees patent).

Type	HL
Luchthoeveelheid: Verwarmingsmedium: Verwarmingscapaciteit: Waterzijdig drukverlies: Aansluitspanning: (V/ph/Hz): max. stroomopname: max. vermogen: Afmeting (L x B x D)	3/400V/50 Hz A kW x x mm
Accessoires: Regelaar GTR 4 met hand/auto regeling	A
Z-raam als console voor staande uitvoering	stuk

***Vervalt bij uitvoering K (zonder warmtewisselaar)



GELU-Frico BV
Steenovenweg 3 · 5708 HN Helmond
Telefoon: (0492) 590 786 · Fax: (0492) 590 787