



⚡ Elektrische verwarming 9-36 kW
💧 Waterverwarming

Lengte: 1,0 - 2,5 meter



CE

Thermozone® RD

Luchtgordijnen voor draaideuren

De Thermozone RD is de ideale oplossing voor elke omgeving met draaideuren.

Het luchtgordijn wordt verborgen boven de deur gemonteerd en dat is wat betreft het design een voordeel. Bovendien blijft de vloerruimte vrij en is het luchtgordijn beschermd.

De draaideur is een zeer efficiënte oplossing in gebouwen waar veel wind en drukverschil bij de ingang aanwezig zijn. Hoewel de draaideur voorkomt dat de stroom koude lucht in het gebouw komt, zorgt hij toch bij elke draai voor koude lucht.

De Thermozone RD voorkomt dat de koude lucht de draaideur verlaat en zorgt voor een goed verwarmingscomfort en de mogelijkheid om de vloerruimte dicht bij de opening te gebruiken.

Het luchtgordijn kan ook een bijdrage aan het verwarmen van de ingang leveren.

- De Thermozone RD levert een totaaloplossing voor draaideuren.
- Discrete montage bovenop de draaideur.
- Kan worden gebruikt in draaideuren met cirkelvormige openingsbreedtes tussen 1 m en 3 m.
- Ingebouwde vorstbeschermingsthermostaat AFTRD verkrijgbaar in waterverwarmde units (accessoire). De thermostaat opent voor volledige waterstroom wanneer er bevroeringsgevaar bestaat (bij een vooraf ingestelde temperatuur).
- Om de installatie sneller en compacter te maken kleppen, VKSF kan in de unit geïntegreerd worden. (accessoire)
- Eenvoudige aansluiting van waterverwarmde units met flexibele slangen (accessoire).
- Corrosiebestendige behuizing gemaakt van verzinkte stalen panelen. Tweecomponentencoating in RAL9016 is standaard.
- De voorkant van het kanaal is standaard bedekt met een speciale afdekplaat voor kanalen, die op de wensen van de klant kan worden afgestemd met tweecomponentencoating (in elke RAL/NCS-kleur). Poederverf (in elke RAL/NCS-kleur) of roestvrij staal zijn optioneel.

Technische specificaties | Thermozone RD E met elektrische verwarming ⚡

Type	Outputfases [kW]	Luchtstroom [m ³ /u]	Geluids niveau* ¹ [dB(A)]	Δt * ² [°C]	Voltage [V] Stroomsterkte [A] (bediening)	Voltage [V] Stroomsterkte [A] (verwarming)	Lengte [mm]	Gewicht* ⁴ [kg]
RD18E09	0/6/9	1800	48	15	230V~/2,52A	400V3~/13A	1000	80
RD27E15	0/10/15	2700	49	17	230V~/3,36A	400V3~/22A	1000	100
RD36E23	0/15/22,5	3600	50	19	230V~/4,48A	400V3~/32,5A	1500	150
RD54E30	0/20/30	5400	51	17	230V~/6,72A	400V3~/43,5A	2000	200
RD63E36	0/24/36	6300	52	17	230V~/7,84A	400V3~/52A	2500	220

Technische specificaties | Thermozone RD WL met waterverwarming 💧

Type	Output * ³ [kW]	Luchtstroom [m ³ /u]	Geluidsniveau* ¹ [dB(A)]	Δt * ² [°C]	Voltage [V]	Stroomsterkte [A]	Lengte [mm]	Gewicht* ⁴ [kg]
RD18WL	16	1800	48	26	230V~	2,52	1000	80
RD27WL	19	2400	49	23	230V~	3,36	1000	100
RD36WL	29	3500	50	25	230V~	4,48	1500	150
RD54WL	42	5100	51	25	230V~	6,72	2000	200
RD63WL	51	6000	52	25	230V~	7,84	2500	220

*¹) Conditie: Afstand tot de unit 5 meter. Richtingsfactor: 2. Equivalent absorptiegebied: 200 m².

*²) Δt = temperatuurstijging van de passerende lucht op maximale warmte-output en hoogste luchtstroom.

*³) Toepasbaar bij watertemperatuur 80/60 °C, luchttemperatuur 15 °C.

*⁴)

Beschermklasse Thermozone RD: (IP20), normaal design.
Voldoet aan CE.



Bestellen

Selecteer luchtgordijn

Om te bepalen welk luchtgordijn u het beste kunt bestellen, vermenigvuldigt u de breedte met de hoogte van de opening van de draaideur, om zo de oppervlakte van de opening te verkrijgen. Om een comfortabel ingangsgedebied te creëren, is 3,5 tot 5 kW verwarming per vierkante meter opening nodig, afhankelijk van de laagste buitentemperatuur.

U vindt de warmte-output van elektrisch verwarmde RD's terug in de Technische specificaties. De warmte-output van waterverwarmde RD's is afhankelijk van de watertemperaturen en worden in de Tabellen output water weergegeven.

Selectie afwerking/materiaal

Tweecomponentencoating (standaard)	RAL/NCS-code vermelden
Poederverf RAL	POWDER en RAL-code vermelden
Poederverf NCS	POWDER en NCS-code vermelden
Roestvrij staal, geborsteld, korrel 240	B240 vermelden
Roestvrij staal, gepolijst, koudgewalst	P vermelden
Roestvrij staal, spiegelglans-gepolijst	M vermelden

Overwegingen

- Zorg ervoor dat het luchtgordijn bovenop de draaideur past.
- De afstand X tussen de grootste radius van de draaideur en de muur aan de buitenkant moet groter zijn dan de minimale installatieruimte Y. Als de muur relatief dun is en in het midden van de deur staat, is er doorgaans geen probleem. Neem bij twijfel contact op met de technische ondersteuning.
- Doorgaans moet de lengte L van het luchtgordijn kleiner zijn dan de breedte van de opening W van de draaideur.
- Indien de lengte L van het luchtgordijn groter is dan de breedte van de opening W of als er weinig ruimte is, kan er een kanaal in een speciale vorm worden geleverd.
- Controleer of de bovenkant van de draaideur het gewicht van het luchtgordijn en het kanaal kan dragen. Het totale gewicht van de installatie staat vermeld in de Technische specificaties. Bij een montage zonder balk wordt de RD rustend op de bovenkant van de draaideur gemonteerd. Indien de bovenkant van de draaideur het gewicht niet kan dragen, kan de RD op een balkconstructie worden gemonteerd (montage met balk).

Selecties bij bestellen

Type - Montage - R - W - X - Z - afwerking/materiaal

Voorbeeld: RD54WL - NO BEAM - 2500 - 2900 - 2350 - 500 - B240

Type	Zie Overeenkomsttabel. Zonder balk (NO BEAM) of met balk (WITH BEAM).
Montage	Lees meer onder Overwegingen en Montage en aansluiting.
R	De grootste radius van de draaideur boven de ingangshoogte.
W	De breedte van de opening van de draaideur
X	De maximale afstand tussen de grootste radius R van de draaideur en de muur aan de buitenkant
Z	De hoogte tussen het plafond aan de binnenkant van de draaideur (de positie van de uitlaat van het kanaal) tot aan de bovenkant van de draaideur (waarop het luchtgordijn wordt gemonteerd)
Afwerking/Materiaal	Coating, roestvrij staal of aluminium, zie de keuzetabel Afwerking/Materiaal. Geldt alleen voor de afdekplaat van het kanaal. Het luchtgordijn en kanaal zijn RAL9016, tweecomponentencoating.

Montage en aansluiting

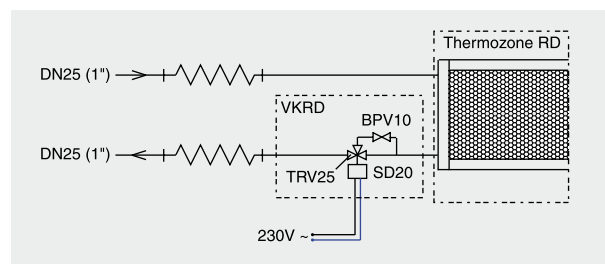
Raadpleeg de paragraaf Overwegingen.

De afstand tussen de bovenkant van de draaideur en het plafond van het gebouw mag niet kleiner dan 800 mm zijn. Dit in verband met de installatie en het onderhoud.

De RD kan op twee manieren gemonteerd worden, met of zonder balk. Dit moet in de bestelsleutel worden vermeld. Indien de RD zonder balk wordt gemonteerd, rust deze op de bovenkant van de draaideur met rubberen voetjes op stalen platen van 100 x 200 mm om het gewicht over een groter oppervlak te verdelen. Indien de bovenkant van de draaideur het gewicht niet kan dragen, kan de RD op een balkconstructie worden gemonteerd (montage met balk), zodat het gewicht op het frame van de draaideur wordt verspreid (zie afmetingen).

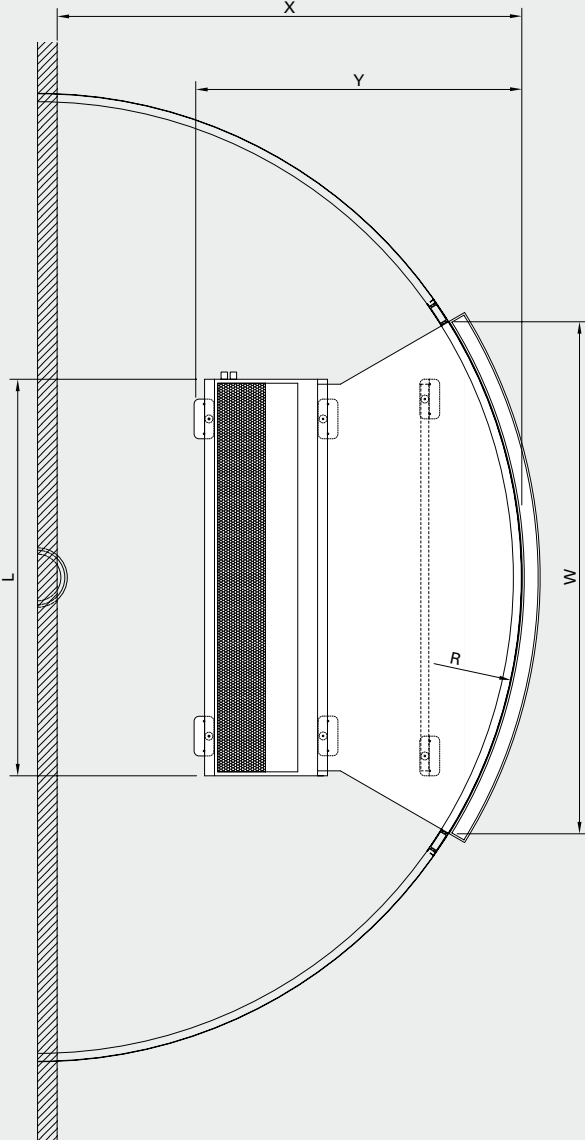
Verbindingen worden aan de rechterkant van de unit gemaakt (vanuit het gebouw bekeken).

Waterverwarmde units kunnen samen met een voorgemonteerde kleppenset VKRD (accessoire) en vorstbescherming AFTRD (accessoire) worden geleverd. Er is een flexibele slang (DN25, 1" inwendige schroefdraad) als accessoire verkrijgbaar voor een eenvoudige aansluiting op het leidingsysteem.

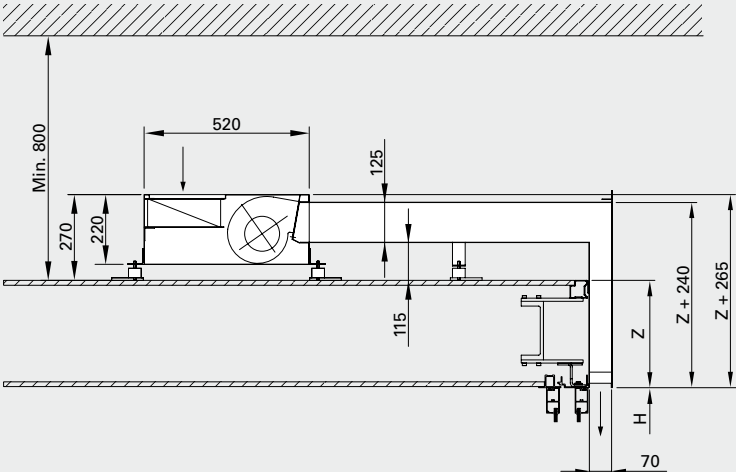


Afmetingen – montage zonder balk

Bovenaanzicht

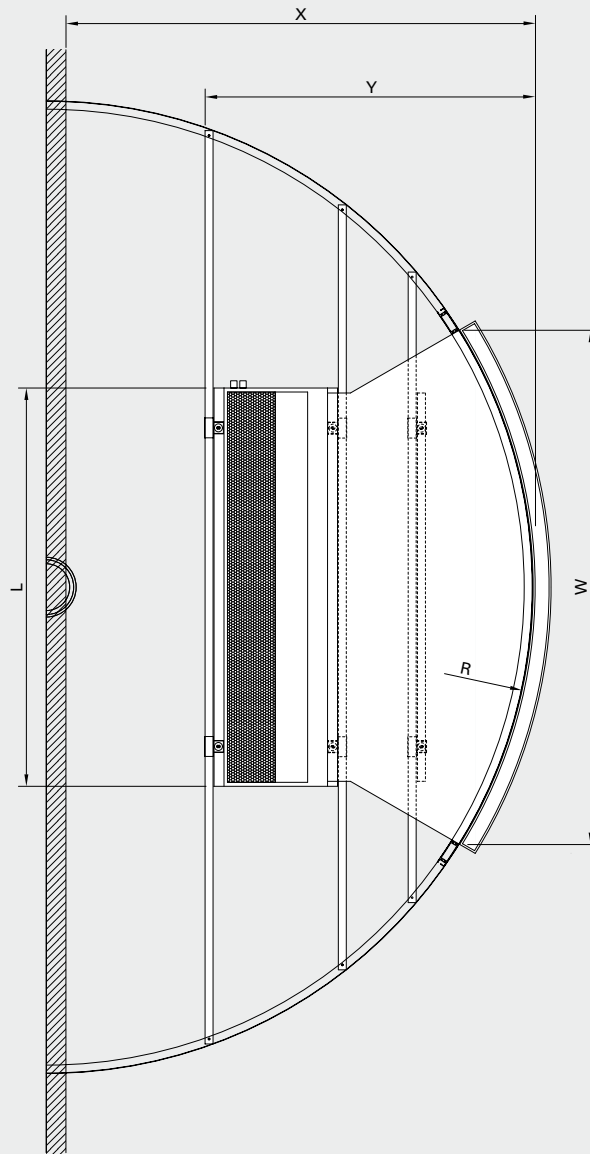


Zijaanzicht

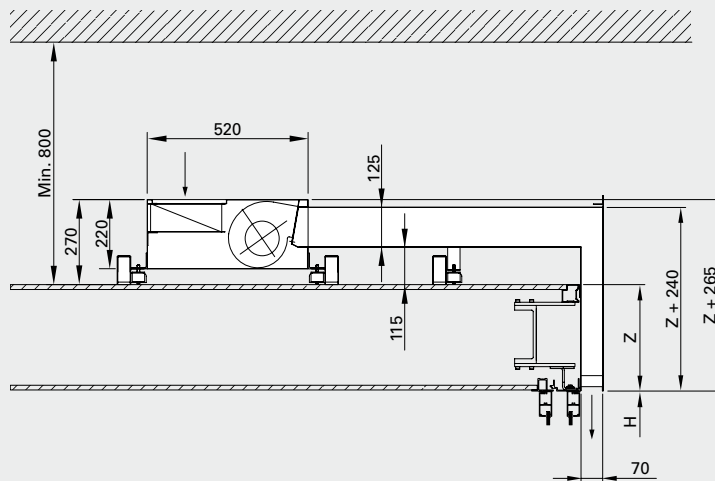


Afmetingen – montage zonder balk

Bovenaanzicht



Zijaanzicht



Bedieningskits

Elektrisch ⚡

Niveau 2

De luchtstroom en warmte-output worden automatisch bediend, gebaseerd op de opening van de deur en de kamertemperatuur.

Als de deur draait, draait de ventilator op hoge snelheid. Als de deur sluit, blijft de ventilator de gewenste tijd (2s-10 min.) draaien. Deze tijd wordt ingesteld op MDC. Als de deur gesloten is, draait de ventilator op lage snelheid als er behoefte aan verwarming is. Zo niet, dan wordt de ventilator uitgeschakeld.

Let op: Voor de deurcontactfunctie moet de MDC op een volt-vrij wisselcontact in het deurmechanisme worden aangesloten, wat resulteert in een gesloten contact wanneer de draaideur wordt ingeschakeld. Zie bedradingsschema's. De meeste fabrikanten leveren deze functie.

De kamerthermostaat regelt de warmte-output. De thermostaat wordt bijvoorbeeld op 23°C ingesteld en het verschil tussen de fases is 4°C. De thermostaat activeert onder 19°C als de deur gesloten is. Als de deur opengaat, activeert de thermostaat onder 23°C en gewoonlijk wordt de verwarming ingeschakeld.

Bedieningskit CK02E:

- CB32N, bedieningskastje, regelt de luchtstroom in 3 fases en de warmte-output in 2 fases
- MDC, deurcontact met tijdvertraging
- RTI2, elektronische thermostaat met 2 fases

Accessoires

AFTRD, vorstbeschermingsthermostaat

Ingebouwde vorstbeschermingsthermostaat. De thermostaat opent voor volledige waterstroom wanneer er bevroeringsgevaar bestaat (bij een vooraf ingestelde temperatuur), af fabriek: +5 °C). Om te resetten, moet de temperatuur 1,5 °C hoger zijn dan de vooraf ingestelde temperatuur.

Water 💧

Niveau 2

De luchtstroom en warmte-output worden automatisch bediend, gebaseerd op de opening van de deur en de kamertemperatuur.

Als de deur draait, draait de ventilator op hoge snelheid. Als de deur sluit, blijft de ventilator de gewenste tijd (2s-10 min.) draaien. Deze tijd wordt ingesteld op MDC. Als de deur gesloten is, draait de ventilator op lage snelheid als er behoefte aan verwarming is. Zo niet, dan wordt de ventilator uitgeschakeld.

Let op: Voor de deurcontactfunctie moet de MDC op een volt-vrij wisselcontact in het deurmechanisme worden aangesloten, wat resulteert in een gesloten contact wanneer de draaideur wordt ingeschakeld. Zie bedradingsschema's. De meeste fabrikanten leveren deze functie.

De kamerthermostaat regelt de warmte-output aan/uit. De thermostaat wordt bijvoorbeeld op 23°C ingesteld en het verschil tussen de fases is 4°C. De thermostaat activeert onder 19°C als de deur gesloten is. Als de deur opengaat, activeert de thermostaat onder 23°C en gewoonlijk wordt de verwarming ingeschakeld.

Bedieningskit CK02W:

- CB30N, bedieningskastje, regelt de luchtstroom in 3 fases
- MDC, deurcontact met tijdvertraging
- RTI2, elektronische thermostaat met 2 fases (optie KRT2800)

Let op! Drieweg motorklep VKRD met thermische motor en omloopklep kan in de eenheid geïntegreerd worden. (accessoire) voor een complete bedieningskit.

FH1025, flexibele slang

Flexibele slang (DN25, 1" inwendige schroefdraad) als accessoire verkrijgbaar voor een eenvoudige aansluiting op het leidingsysteem.

VKRD, kleppenset

Drieweg motorklep met thermische motor en omloopklep kunnen in de unit worden geïntegreerd.

Tabellen output water

RD WL								
Ingaande/uitgaande watertemperatuur 80/60°C								
Inkomende luchttemp. = +15°C					Inkomende luchttemp. = +20°C			
Type	Ventilator positie	Luchtstroom [m³/u]	Output [kW]	Uitgaande luchttemp. [°C]	Waterstroom [l/s]	Output [kW]	Uitgaande luchttemp. [°C]	Waterstroom [l/s]
RD18WL	max	1800	15,7	41	0,19	14,2	43	0,17
RD27WL	max	2400	18,7	38	0,23	16,9	40	0,21
RD36WL	max	3500	28,9	40	0,35	26,1	42	0,32
RD54WL	max	5100	42,1	40	0,51	38,1	42	0,47
RD63WL	max	6000	51,3	40	0,63	46,5	43	0,57

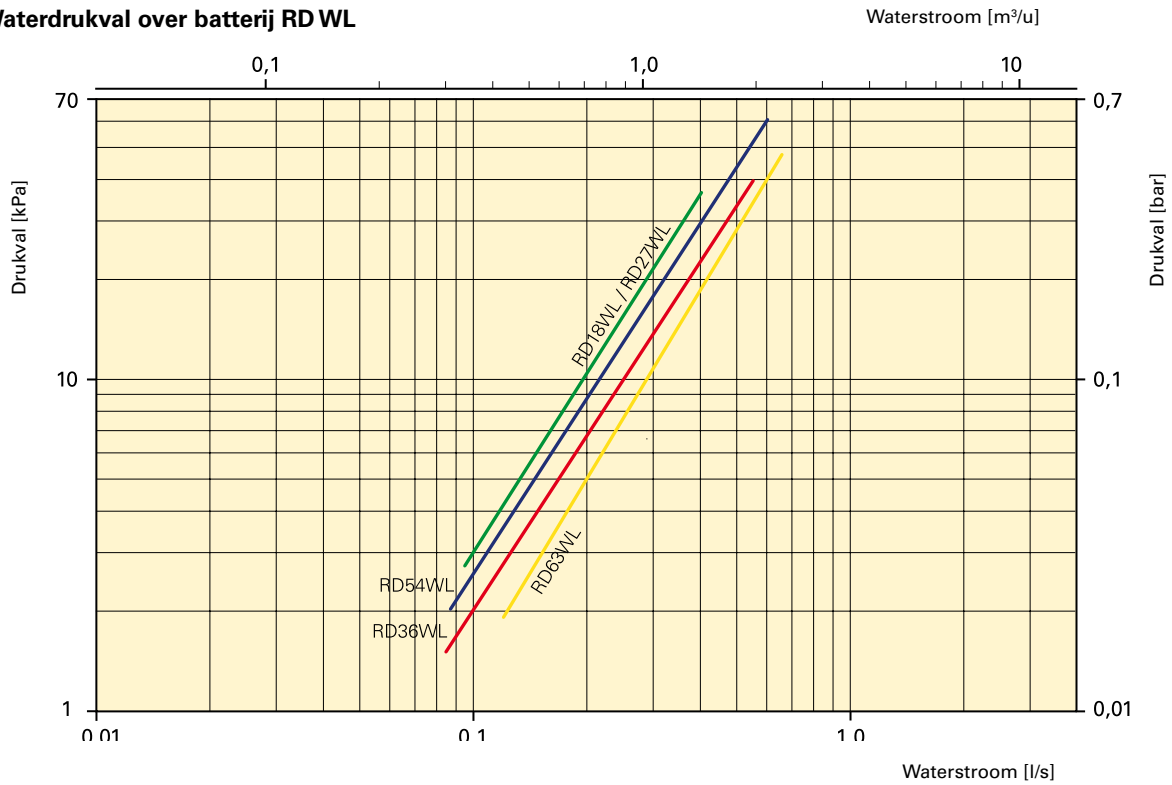
Ingaande/uitgaande watertemperatuur 60/50°C								
Inkomende luchttemp. = +15°C					Inkomende luchttemp. = +20°C			
Type	Ventilator positie	Luchtstroom [m³/u]	Output [kW]	Uitgaande luchttemp. [°C]	Waterstroom [l/s]	Output [kW]	Uitgaande luchttemp. [°C]	Waterstroom [l/s]
RD18WL	max	1800	11,6	34	0,28	10,1	37	0,24
RD27WL	max	2400	13,8	32	0,34	12,0	35	0,29
RD36WL	max	3500	21,4	33	0,52	18,6	36	0,45
RD54WL	max	5100	31,1	33	0,75	27,0	36	0,66
RD63WL	max	6000	37,7	34	0,91	32,9	36	0,80

Ingaande/uitgaande watertemperatuur 60/40°C								
Inkomende luchttemp. = +15°C					Inkomende luchttemp. = +20°C			
Type	Ventilator positie	Luchtstroom [m³/u]	Output [kW]	Uitgaande luchttemp. [°C]	Waterstroom [l/s]	Output [kW]	Uitgaande luchttemp. [°C]	Waterstroom [l/s]
RD18WL	max	1800	9,4	31	0,11	7,8	33	0,09
RD27WL	max	2400	11,2	29	0,14	9,4	32	0,11
RD36WL	max	3500	17,3	30	0,21	14,5	32	0,18
RD54WL	max	5100	25,6	30	0,31	21,4	33	0,26
RD63WL	max	6000	31,0	30	0,38	26,1	33	0,32

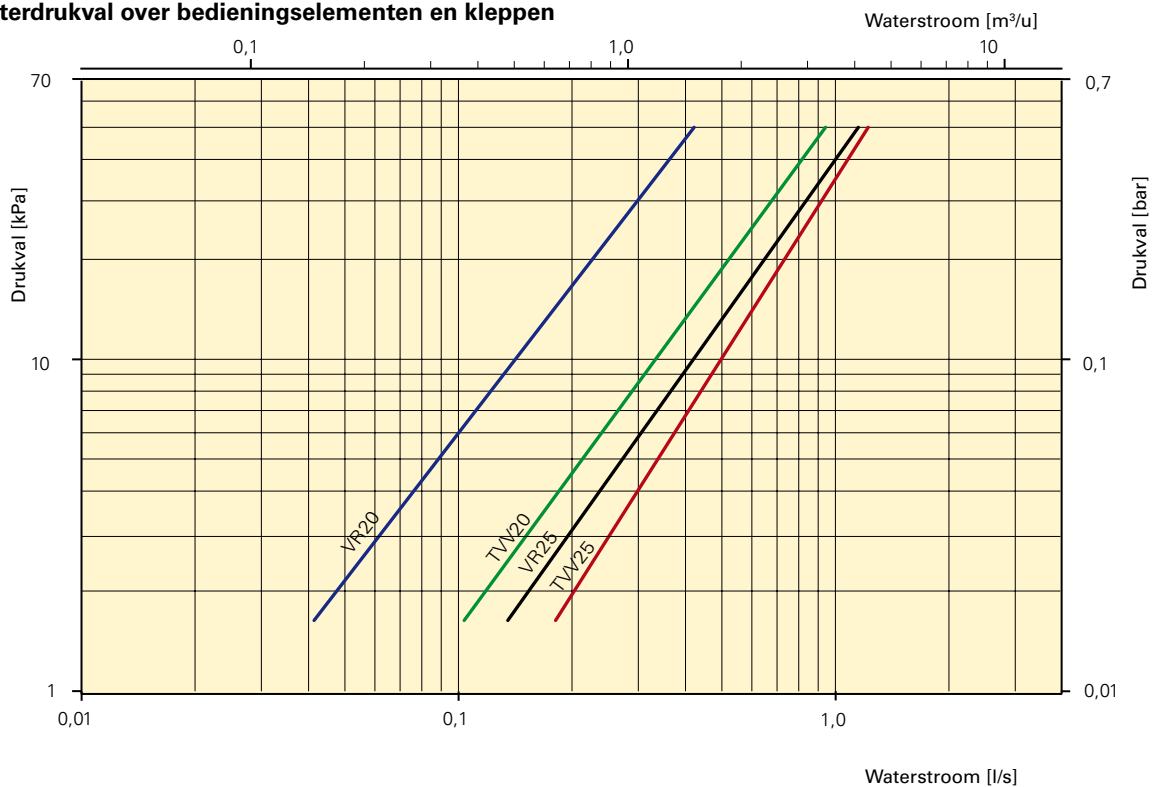
Ingaande/uitgaande watertemperatuur 60/30°C								
Inkomende luchttemp. = +15°C					Inkomende luchttemp. = +20°C			
Type	Ventilator positie	Luchtstroom [m³/u]	Output [kW]	Uitgaande luchttemp. [°C]	Waterstroom [l/s]	Output [kW]	Uitgaande luchttemp. [°C]	Waterstroom [l/s]
RD18WL	max	1800	6,9	26	0,06	3,8	26	0,03
RD27WL	max	2400	8,2	25	0,07	5,8	27	0,05
RD36WL	max	3500	12,9	26	0,10	9,6	28	0,08
RD54WL	max	5100	19,3	26	0,16	14,9	29	0,12
RD63WL	max	6000	23,4	27	0,19	18,0	29	0,14

Drukval water

Waterdrukval over batterij RDWL



Waterdrukval over bedieningselementen en kleppen



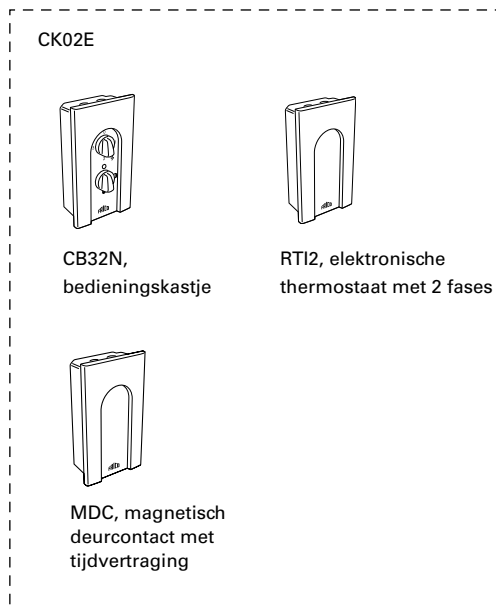
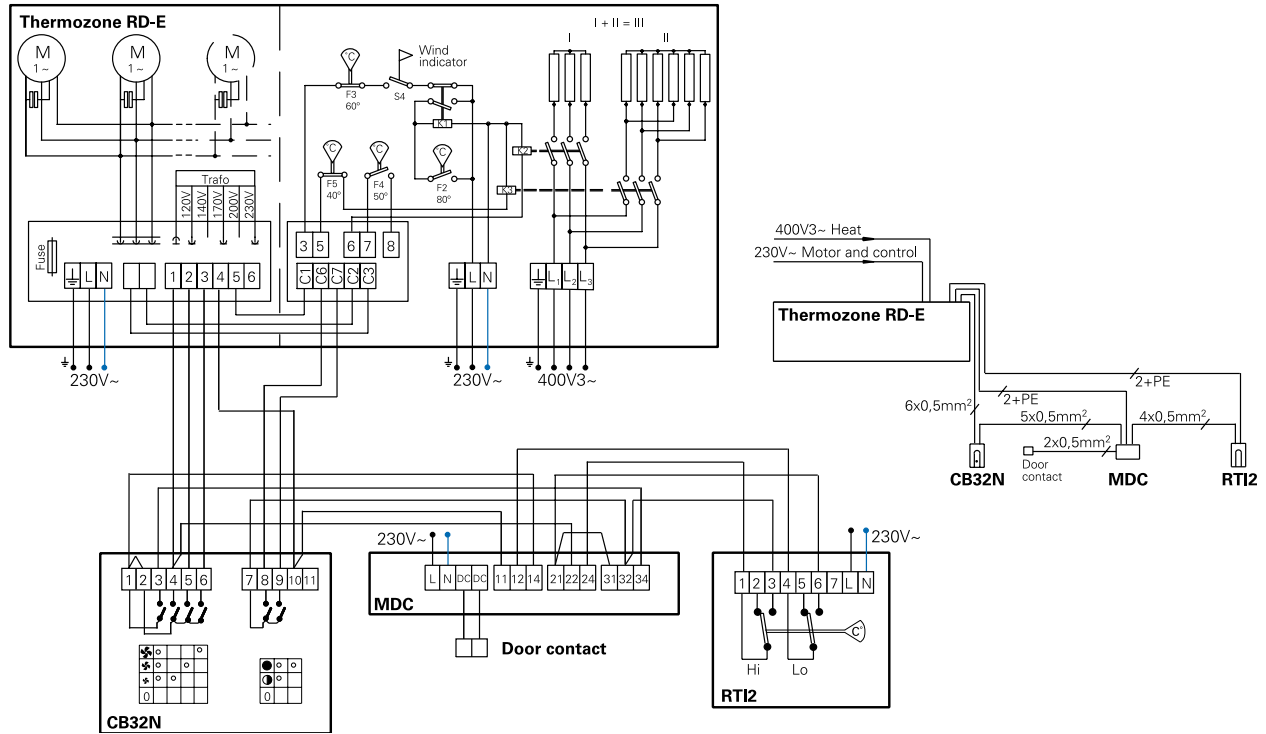
De drukval wordt berekend voor een gemiddelde temperatuur van 70 °C (PVV 80/60).
 Voor andere watertemperaturen wordt de drukval vermenigvuldigd met de factor K.

Gemiddelde temp. water °C	40	50	60	70	80	90
K	1.10	1.06	1.03	1.00	0.97	0.93

Bedradingschema's RD E

Opties elektrische bediening

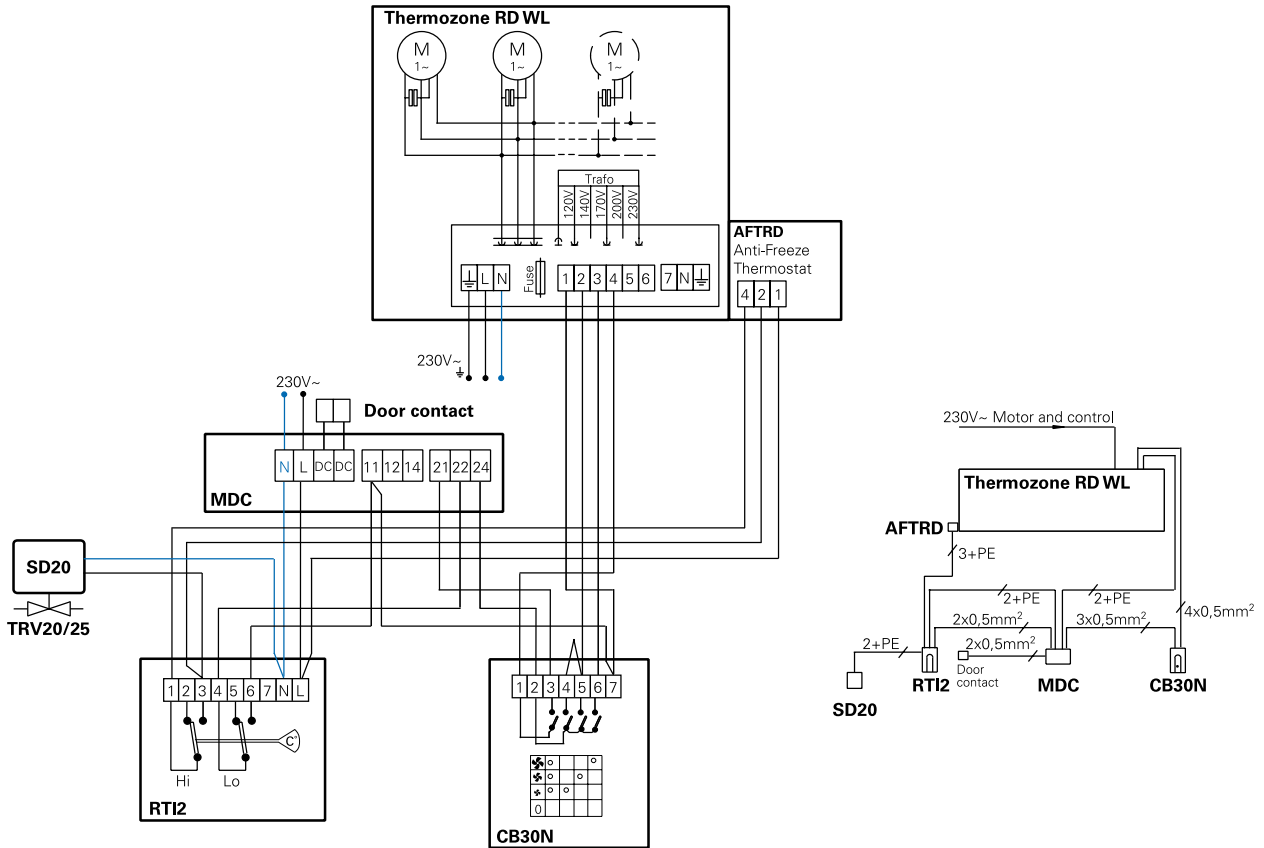
Niveau 2



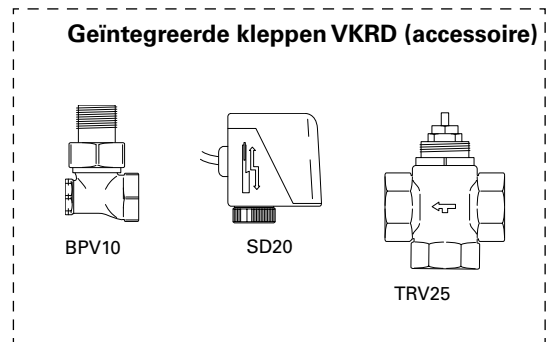
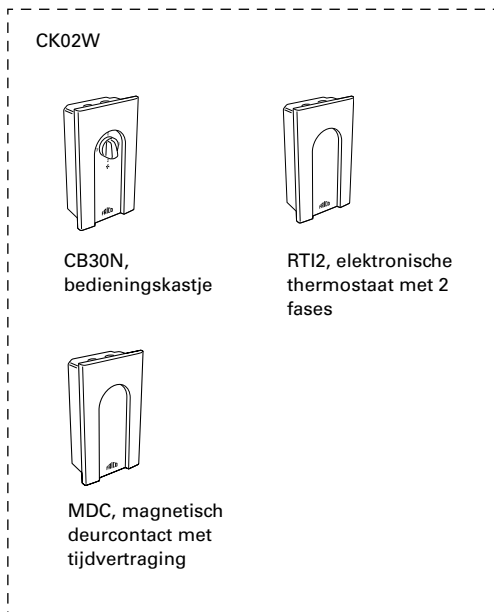
Bedradingschema's RD WL

Opties waterbediening

Niveau 2



NB! Indien AFTRD niet wordt gebruikt, plaatst u een brug tussen L en 1 in RTI2.



AFTRD,
vorstbeschermingsthermostaat