

Comfortline Linea



Het vernieuwde GELU luchtgordijn Linea is leverbaar in 5 typen, welke in standaardlengten van 1m, 1,5m, 2m, 2,5m en 3m uit voorraad geleverd worden. De Linea serie is geschikt voor montagehoogten tot 4 meter.

De nieuwe serie Linea is uiterst plat (slechts 26cm) en wordt zonder zichtbare schroeven geleverd. De Linea is geschikt voor water 80° / 60° (90° / 70°), water 60° / 40° (voor blok- en stadsverwarming) en elektrische verwarming.

GELU luchtgordijnen kunnen zowel boven de deur als naast de deur gemonteerd worden. Bij verticale montage wordt de warmtewisselaar aangepast en wordt een vloerconsole bijgeleverd. Voor montage zijn moeren (M8) aan de bovenzijde aangebracht.

Een nieuw ontwikkelde uitblaaslamel zorgt voor een versterkte zijdelingse luchtstroom. Hierdoor is de werking van de nieuwe luchtgordijnen zo sterk verbeterd, dat GELU luchtgordijnen met aanzienlijk minder energie toe kunnen, zonder een concessie aan het comfort te doen.

GELU luchtgordijnen zijn voorzien van onbrandbare geluidsisolatie (klasse B1)

Linea luchtgordijnen worden geleverd met een moderne elektronische 3- of 5-standenregeling. De regelaar is voorzien van een zomer- en winter-schakelaar, een aansluiting voor een magneetventiel en een potentiaalvrij contact.

GELU luchtgordijnen kunnen geleverd worden met een vorstbeveiligingsthermostaat en een constante inblaastemperatuurregeling door middel van een driewegventiel.

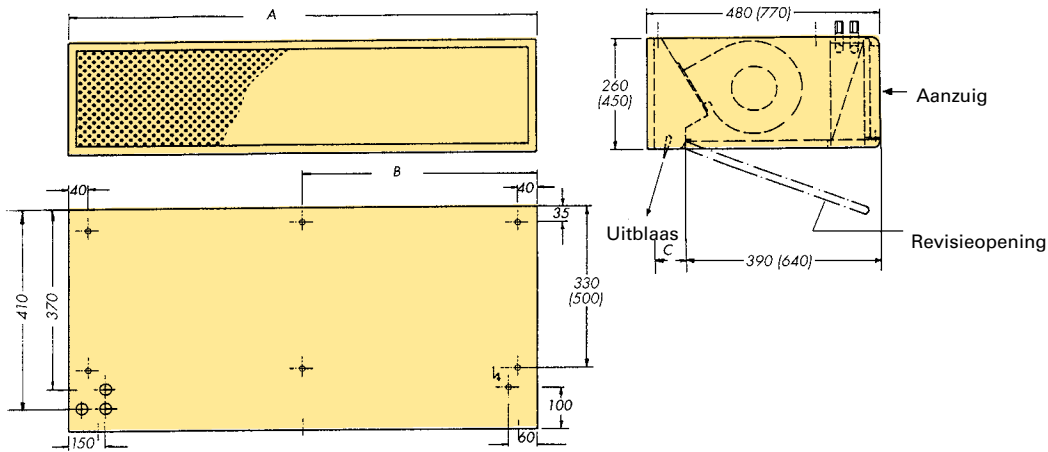
De Linea kan eenvoudig aangepast worden voor montage boven het verlaagd plafond <<ZD>> of gelijk met het verlaagd plafond <<DE>>.

Een filter is niet langer nodig!!! Door het nieuw ontwikkelde aanzuigrooster (patent), gecombineerd met een speciale warmtewisselaar, is een filter overbodig. Er zijn reeds meer dan 25.000 GELU luchtgordijnen met dit speciale aanzuigrooster geleverd. Het aanzuigrooster is eenvoudig te reinigen met een stofzuiger of een droge doek.

De Linea wordt vanuit 5 Europese magazijnen geleverd.

Een GELU luchtgordijn werkt beter.





Maat A: 1000 mm, 1500 mm, 2000 mm, 2500 mm, of B 3000 mm
 B: -, -, 1000 mm, 1250 mm, 1500 mm
 C: S/M/G 70 mm
 B/BB 110 mm

Linea S/M/G/B/BB	
A	1000, 1500, 2000, 2500, 3000

Maten tussen () gelden voor B en BB uitvoering

Linea

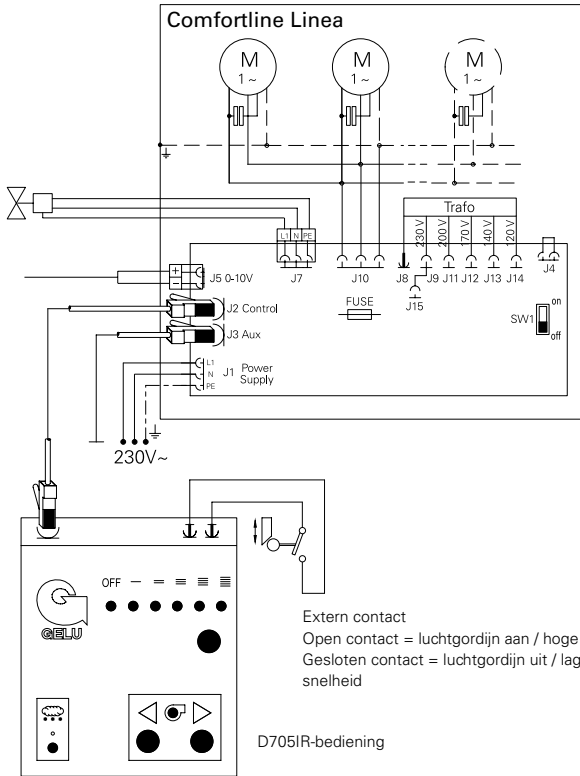
Technische gegevens

TYPE	Luchtverplaatsing m ³ /h	Verwarmingscapaciteit water 80/60° kW	Waterzijdige weerstand water 80/60° Pa	Wateraansluitingen water 80/60°	Verwarmingscapaciteit water 60/40° kW	Waterzijdige weerstand water 60/40° Pa	Wateraansluitingen water 60/40°	Verwarmingscapaciteit elektro 400 V/kW	Elektrische aansluitingen ventilatoren Nominaal vermogen			Geluidsdruk db(A)*	Gewicht Kg		
									Volt	kW	A				
S	1000 P	1200	7,50	7200	2 x 1/2"	6,50	2500	2 x 1/2"	-	230	0,370	1,66	53	45	
	1500 P	1800	11,30	3400	2 x 1/2"	10,00	10700	2 x 1/2"	-	230	0,555	2,49	54	76	
	2000 P	2400	15,10	8000	2 x 1/2"	14,10	4300	2 x 3/4"	-	230	0,740	3,32	55	106	
	2500 P	3000	18,80	3000	2 x 3/4"	18,70	7300	2 x 3/4"	-	230	0,925	4,15	56	135	
	1000 E	1200	-	-	-	-	-	-	9	230	0,370	1,66	53	45	
	1500 E	1800	-	-	-	-	-	-	12	230	0,555	2,49	54	76	
	2000 E	2400	-	-	-	-	-	-	18	230	0,740	3,32	55	106	
	2500 E	3000	-	-	-	-	-	-	18	230	0,925	4,15	56	135	
	M	1000 P	1800	11,30	5200	2 x 3/4"	9,70	6300	2 x 3/4"	-	230	0,555	2,49	54	47
		1500 P	2500	15,70	3600	2 x 3/4"	13,30	7900	2 x 3/4"	-	230	0,555	2,49	55	78
2000 P		3600	22,60	10000	2 x 3/4"	20,80	7800	2 x 3/4"	-	230	0,925	4,15	56	108	
2500 P		4400	27,60	4800	2 x 3/4"	24,10	5800	2 x 3/4"	-	230	1,110	4,98	57	140	
1000 E		1800	-	-	-	-	-	-	9	230	0,555	2,49	54	47	
1500 E		2500	-	-	-	-	-	-	12	230	0,555	2,49	55	78	
2000 E		3600	-	-	-	-	-	-	18	230	0,925	4,15	56	108	
2500 E		4400	-	-	-	-	-	-	18	230	1,110	4,98	57	140	
G		1000 P	2700	15,50	2270	2 x 3/4"	10,80	7800	2 x 3/4"	-	230	0,821	3,57	55	50
		1500 P	3600	22,60	7300	2 x 3/4"	18,10	14400	2 x 3/4"	-	230	1,095	4,76	56	80
	2000 P	5400	33,50	5500	2 x 3/4"	26,10	12200	2 x 3/4"	-	230	1,642	7,14	57	110	
	2500 P	6300	39,60	7500	2 x 3/4"	32,60	10300	2 x 3/4"	-	230	1,916	8,33	58	142	
	1000 E	2700	-	-	-	-	-	-	15	230	0,821	3,57	55	50	
	1500 E	3600	-	-	-	-	-	-	22,5	230	1,095	4,76	56	80	
	2000 E	5400	-	-	-	-	-	-	30	230	1,642	7,14	57	110	
	2500 E	6300	-	-	-	-	-	-	36	230	1,916	8,33	58	142	
	B	1500 P	5000	28,60	4500	2 x 3/4"	21,80	4100	2 x 3/4"	op aanvraag	230	1,140	5,20	57	125
		2000 P	7500	42,80	6100	2 x 1"	33,50	5900	2 x 1"		230	1,710	7,80	58	155
2500 P		10000	50,40	10900	2 x 1 1/4"	45,00	8700	2 x 1 1/4"	230		2,280	10,40	60	200	
3000 P		12500	70,60	11900	2 x 1 1/4"	56,70	10200	2 x 1 1/4"	230		2,850	13,00	62	240	
BB	1000 P	5000	30,20	8800	2 x 1"	23,20	7400	2 x 1 1/4"	op aanvraag	230	1,140	5,20	57	110	
	1500 P	7500	47,90	13700	2 x 1"	36,50	8200	2 x 1 1/4"		230	1,710	7,80	58	145	
	2000 P	10000	63,80	9900	2 x 1 1/4"	50,40	9000	2 x 1 1/4"		230	2,280	10,40	61	180	
	2500 P	12500	79,80	10900	2 x 1 1/4"	62,90	9400	2 x 1 1/4"		230	2,850	13,00	62	225	
	3000 P	15000	95,80	13600	2 x 1 1/2"	77,10	12900	2 x 1 1/2"		230	3,420	15,60	63	265	

* gemeten op 3m afstand

Technische wijzigingen voorbehouden

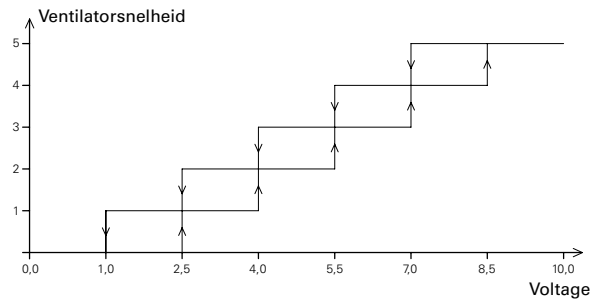
Bedradingschema's Comfortline Linea (warmwater verwarming)



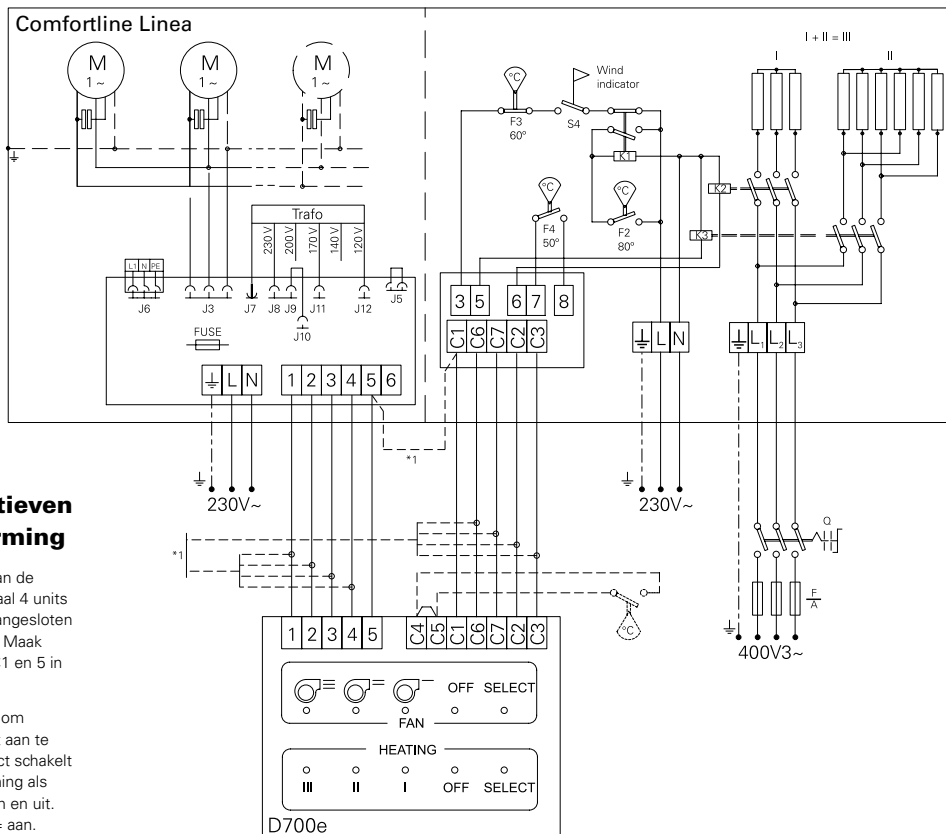
Bedieningsalternatieven waterverwarming

- J1 230V~ aansluiting.
- J2 RJ45-kabel voor aansluiting van bediening.
- J3 Voor aansluiting van de slave-unit. Maximaal 12 units kunnen worden aangesloten op één bedieningspaneel. Bij gebruik 0-10V bediening moet J5 gebruikt worden voor alle units.
- J4 Verwijder de brug voor het starten/stoppen via het GBS-systeem. Open contact = uit.
- J5 0-10 V bediening via GBS-systeem. Zie SW1.
- J7 Magnetische klepaansluiting. Wordt geactiveerd door zomer-/ winterschakelaar op bedieningspaneel.
- SW1 Voor 0-10 V GBS-bediening moet de schakelaar in de positie ON worden gezet. Voor normale werking dient de schakelaar in de positie OFF te worden gezet.
- Extern contact Sluit extern contact aan op de klemmen in het bedieningspaneel voor aan-/uitfunctie

0-10 V Inputsignaal (voor GBS-bediening)



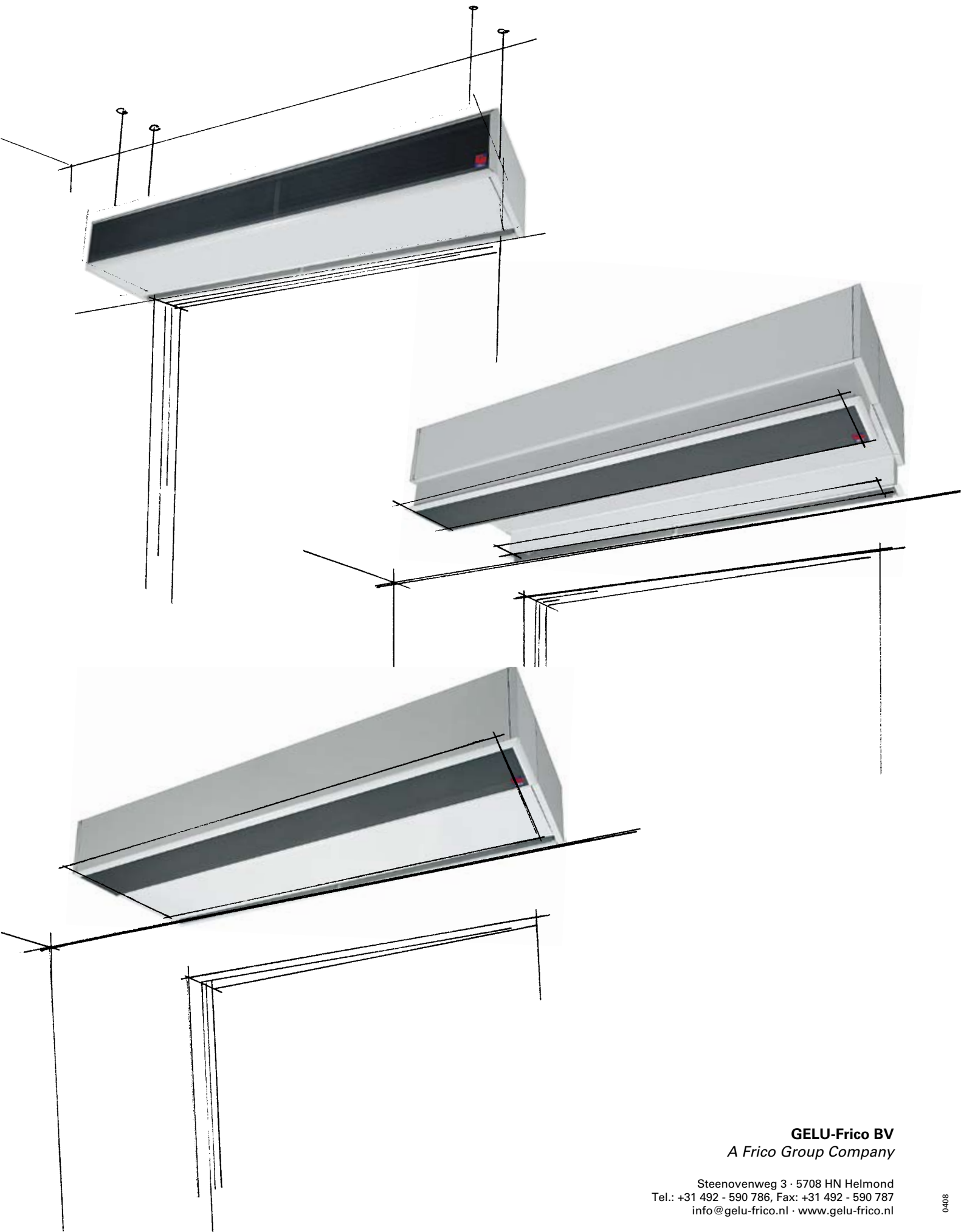
Bedradingschema's Comfortline Linea (elektrische verwarming)



Bedieningsalternatieven elektrische verwarming

- *1 Voor aansluiting van de slave-unit. Maximaal 4 units kunnen worden aangesloten op één bediening. Maak een brug tussen C1 en 5 in alle units.
- C4-C5 Verwijder de brug om het extern contact aan te sluiten. Het contact schakelt zowel de verwarming als de ventilatoren aan en uit. Gesloten contact= aan.
- J5-J6 Niet gebruikt.

Voor meer informatie over bedieningsalternatieven neem contact op met GELU-Frico.



GELU-Frico BV
A Frico Group Company

Steenovenweg 3 · 5708 HN Helmond
Tel.: +31 492 - 590 786, Fax: +31 492 - 590 787
info@gelu-frico.nl · www.gelu-frico.nl