






-  Ohne Heizung auf Wunsch
-  Wasserheizung (W)
-  Elektroheizung (E)

Längen 1, 1,5, 2, 2,5 und 3 Meter



Comfortline Classic

Das wartungsfreie Luftschleiersystem nach VDI 6022 für Montagehöhen bis zu 3,5 Meter

Einsatzbereich

Comfortline Classic Luftschleiersysteme sind für die Eingangsbereiche von exklusiven Ladengeschäften konzipiert und bieten eine einfache Installation mit Plug and Play-Funktion. Das Standardmodell ist für horizontale Montage vorgesehen; es besteht jedoch auch die Möglichkeit einer vertikalen Montage. Für große Eingangsöffnungen können mehrere Geräte kombiniert und über eine gemeinsame Steuereinheit betrieben werden.

Komfort

Durch die intelligente Konstruktion der geräteinternen Luftführung und der Luftaustrittsdüse entsteht ein strömungsführter und turbulenzarmer Luftschleierstrahl, der an der Außenkante vom Ausblas die höchste Geschwindigkeit aufweist und somit für höchste Abschirmeffizienz sorgt. Die ausgereifte Konstruktion reduziert den Geräuschpegel, erzeugt ein angenehm komfortables Raumklima und sorgt für größtmögliche Energieeinsparung durch Luftschleierbetrieb.

Betrieb und Wirtschaftlichkeit

Einfache Montagemöglichkeiten, installationsfreundliche Wasseranschlüsse sowie vorverkabelte Regler ermöglichen eine schnelle Installation und Inbetriebnahme. Nach Anschluss des Netzkabels ist das Gerät sofort betriebsbereit.

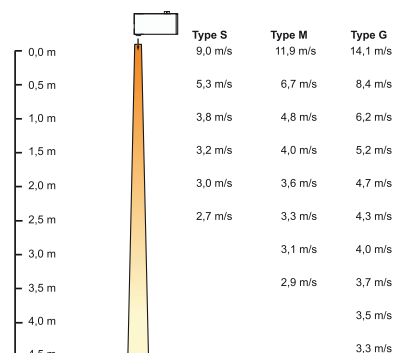
Konstruktion

Comfortline Classic Luftschleier benötigen keine Luftansauggitter, die Luft wird aerodynamisch hinter einer eleganten Frontpaneele angesaugt, die ein stilvolles Designelement im Eingangsbereich bildet. Farbe und Gestaltung dieser Frontpaneele kann gegen geringen Aufpreis an die individuellen örtlichen Gegebenheiten angepasst werden.

Produkteigenschaften

- Wartungsfreier Betrieb gemäß VDI 6022*1.
- Plug and Play. Sofortiger Einsatz der wasserbeheizten Geräte dank vorverkabeltem Regler.
- Speziallösungen für stehende (vertikale) Montage und Zwischendecken erhältlich.
- GLT-Steuerung 0-10V für Wasser-Heizung Modelle integriert. Andere Steuerungen, wie Infrarot-Fernbedienung und Hand/Automatik, sind als Zusatz erhältlich.
- Korrosionsbeständiges Gehäuse aus elektrolytisch verzinktem und pulverbeschichtetem Stahlblech, Farbe: RAL 9016. Die Frontpaneele kann an unterschiedliche Räume und Umgebungen angepasst werden. Standardfarbe Deko-Streifen: RAL 7006 (beige/grau).

Luftgeschwindigkeitsprofil*2



*1) VDI 6022 Erläuterung

In den neuesten VDI-Richtlinien werden Luftfilter für Luftschleier im Sekundärluftbetrieb nicht mehr vorgeschrieben. Es muss stattdessen sichergestellt werden, dass sich auf den Wärmetauschern keine schädlichen Ablagerungen bilden können. Comfortline Classic Luftschleier werden grundsätzlich mit Wärmetauschern mit einem Lamellenabstand von 4 mm ausgerüstet und garantieren so einen wartungsfreien Betrieb.

*2) Durchschnittswerte Kernstrahl. Messungen nach AMCA 220 "Test methods for Air Curtain Units".

Änderungen vorbehalten!

Comfortline Classic

Technische Daten | Comfortline Classic W mit Wasserheizung

Typ	Heizleistung 80/60°C [kW]	Druck verlust 80/60°C [kPa]	Heizleistung 60/40°C [kW]	Druck verlust 60/40°C [kPa]	Volumen- strom*1 [m³/h]	Schall- druck*2 [db(A)]	Schall- leistung [db(A)]	Spannung*3 Stromstärke	Leistung*3 [kW]	Länge (L) [mm]	Gewicht [kg]
S1000W	6,9	2,8	6,1	2,4	1200	33/50	49/66	230 V~/1,7 A	0,4	1000	55
S1500W	10,3	4,3	9,1	3,6	1800	35/52	51/68	230 V~/2,5 A	0,6	1500	88
S2000W	13,7	5,6	11,3	4,2	2400	36/53	52/69	230 V~/3,4 A	0,8	2000	116
S2500W	17,2	6,9	15,2	5,8	3300	37/54	53/70	230 V~/4,2 A	1,0	2500	145
S3000W	20,6	6,6	18,2	5,5	3600	38/55	54/71	230 V~/5,0 A	1,2	3000	174
M1000W	10,3	5,7	8,5	4,2	1800	36/53	52/69	230 V~/2,2 A	0,4	1000	57
M1500W	15,5	8,8	13,5	6,8	2500	36/53	52/69	230 V~/3,4 A	0,7	1500	88
M2000W	20,6	11,6	18,4	9,0	3600	38/55	54/71	230 V~/4,5 A	0,9	2000	118
M2500W	25,8	14,4	23,3	11,0	4400	39/56	55/72	230 V~/5,6 A	1,1	2500	150
M3000W	30,9	14,1	27,3	11,6	5000	40/57	55/72	230 V~/6,7 A	1,3	3000	182
G1000W	15,5	11,8	11,0	6,5	2700	40/58	56/74	230 V~/3,4 A	0,7	1000	60
G1500W	20,6	14,8	16,2	9,3	3600	41/59	57/75	230 V~/4,5 A	0,9	1500	90
G2000W	29,8	21,8	23,8	14,2	5400	43/61	59/77	230 V~/6,7 A	1,4	2000	120
G2500W	33,9	24,0	29,0	16,3	6300	43/62	59/77	230 V~/7,8 A	1,6	2500	152
G3000W	41,2	24,2	33,8	13,9	7200	44/62	60/78	230 V~/9,0 A	1,8	3000	184

*1) Max. Luftmenge.

*2) Bei minimalem/maximalem Volumenstrom. Bedingungen Abstand zum Gerät: 5 Meter. Richtungsfaktor:2.
Entsprechende Absorptionsfläche: 200 m².

*3) Nennleistung.

Schutzklasse Comfortline Classic mit Wasserheizung: (IP44), spritzwassergeschützt.
CE-konform.

Technische Daten | Comfortline Classic E mit Elektroheizung

Typ	Heizleistungs- stufen [kW]	Volumenstrom*1 [m³/h]	Δt*2 [°C]	Schall- druck*3 [db(A)]	Schall- leistung [db(A)]	Spannung*4 Stromstärke (Motoren)	Leistung*4 (Motoren) [kW]	Spannung Stromstärke (Heizen)	Länge (L) [mm]	Gewicht [kg]
S1000E09	3/6/9	1200	23	33/50	49/66	230V~/1,7A	0,4	400 V3~/13 A	1000	55
S1500E12	4/8/12	1800	20	35/52	51/68	230V~/2,5A	0,6	400 V3~/17,5 A	1500	88
S2000E18	6/12/18	2400	23	36/53	52/69	230V~/3,4A	0,8	400 V3~/26 A	2000	116
S2500E18	6/12/18	3300	16	37/54	53/70	230V~/4,2A	1,0	400 V3~/26 A	2500	145
S3000E24	8/16/24	3600	20	38/55	54/71	230V~/5,0A	1,2	400 V3~/35 A	3000	174
M1000E09	3/6/9	1800	15	36/53	52/69	230V~/2,2A	0,4	400 V3~/13 A	1000	57
M1500E12	4/8/12	2500	14	36/53	52/69	230V~/3,4A	0,7	400 V3~/17,5 A	1500	88
M2000E18	6/12/18	3600	15	38/55	54/71	230V~/4,5A	0,9	400 V3~/26 A	2000	118
M2500E18	6/12/18	4400	12	39/56	55/72	230V~/5,6A	1,1	400 V3~/26 A	2500	150
M3000E24	8/16/24	5000	14	40/57	55/72	230V~/6,7A	1,3	400 V3~/35 A	3000	182
G1000E15	5/10/15	2700	17	40/58	56/74	230V~/3,4A	0,7	400 V3~/22 A	1000	60
G1500E23	7,5/15/22,5	3600	19	41/59	57/75	230V~/4,5A	0,9	400 V3~/32,5 A	1500	90
G2000E30	10/20/30	5400	17	43/61	59/77	230V~/6,7A	1,4	400 V3~/43,5 A	2000	120
G2500E36	12/24/36	6300	17	43/62	59/77	230V~/7,8A	1,6	400 V3~/52 A	2500	152
G3000E45	15/30/45	7200	19	44/62	60/78	230V~/9,0A	1,8	400 V3~/65 A	3000	184

*1) Max. Luftmenge.

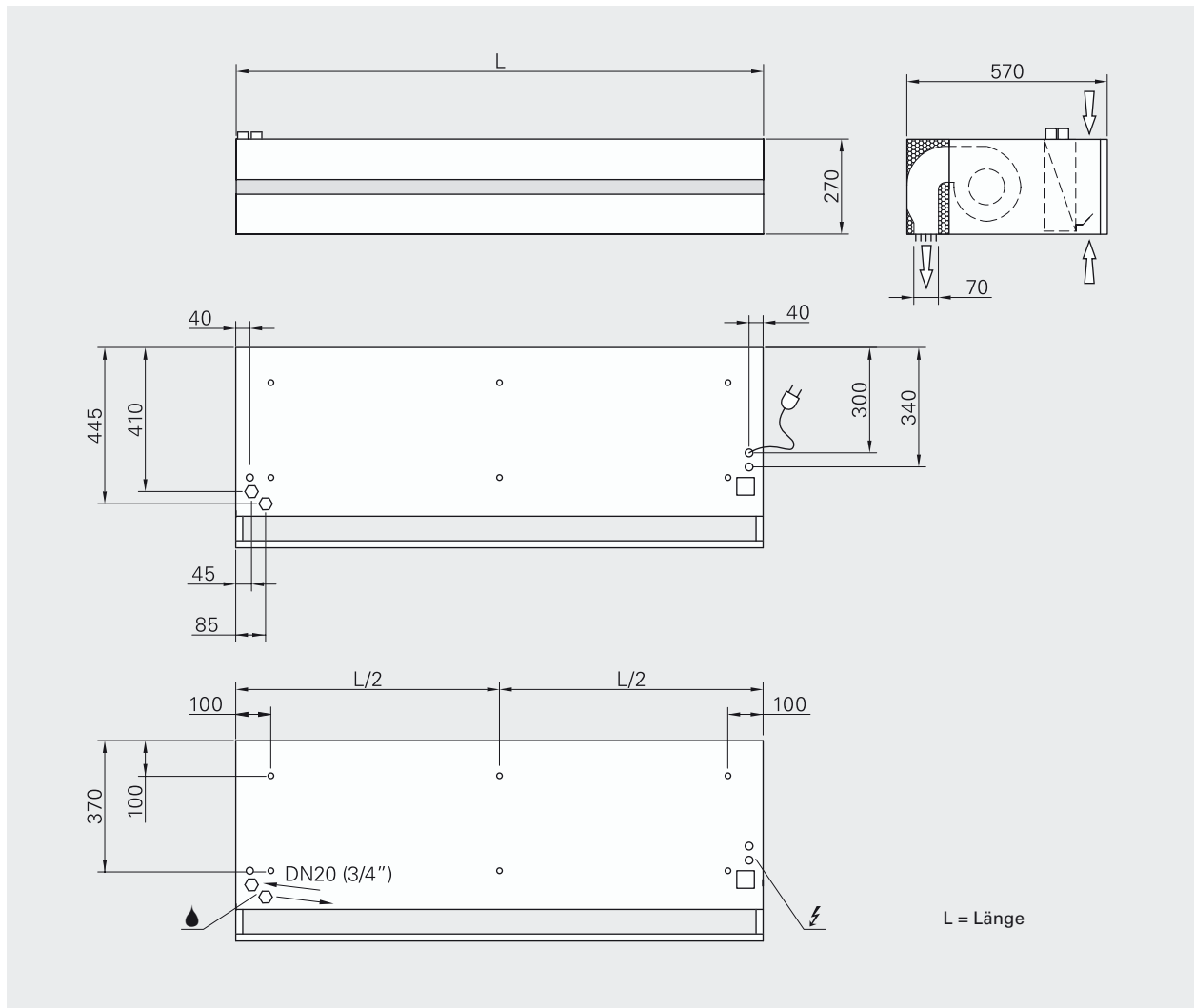
*2) Δt = Temperaturanstieg der durchgehenden Luft bei max. Heizleistung und maximalem Volumenstrom.

*3) Bei minimalem/maximalem Volumenstrom. Bedingungen Abstand zum Gerät: 5 Meter. Richtungsfaktor:2.
Entsprechende Absorptionsfläche: 200 m².

*4) Nennleistung.

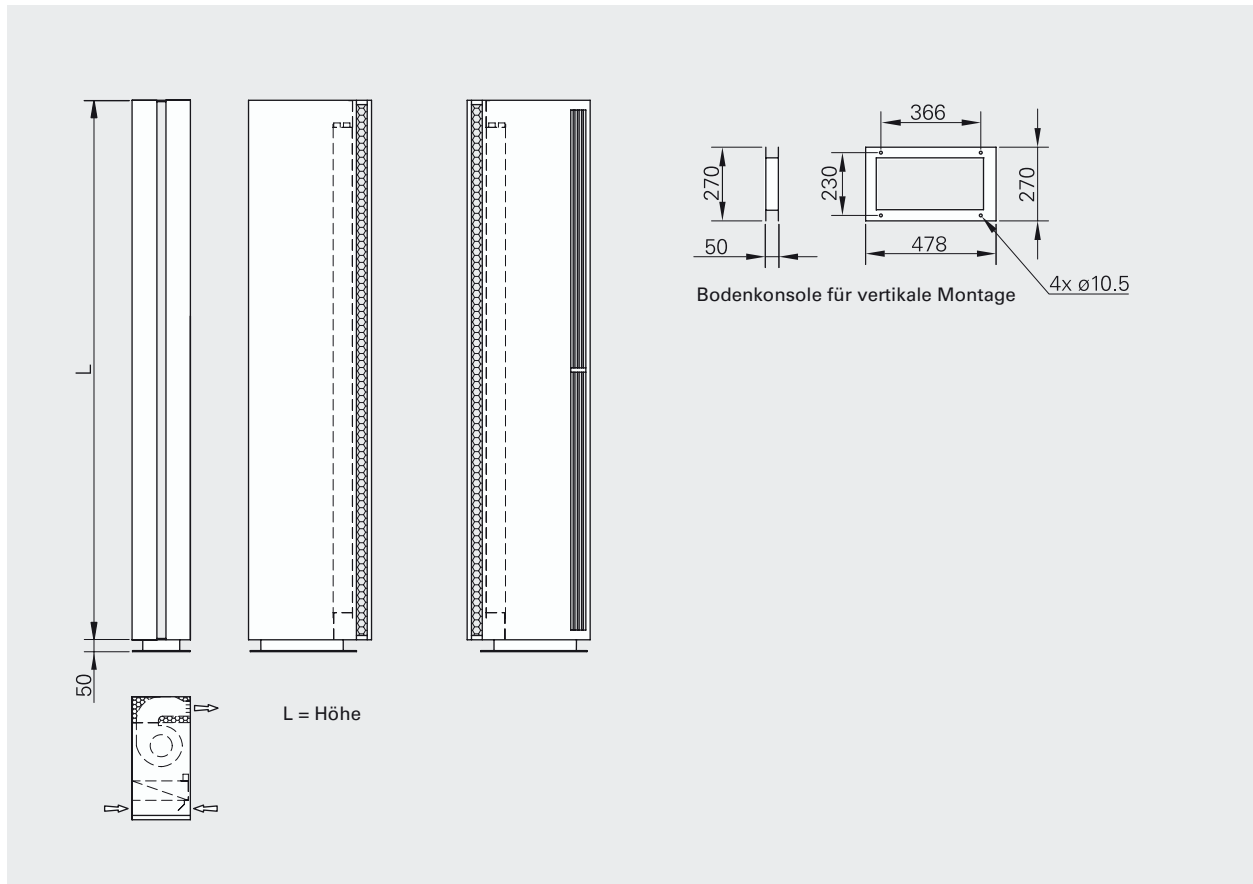
Schutzklasse Comfortline Classic mit Elektroheizung: (IP21), tropfwassergeschützt.
CE-konform.

Abmessungen

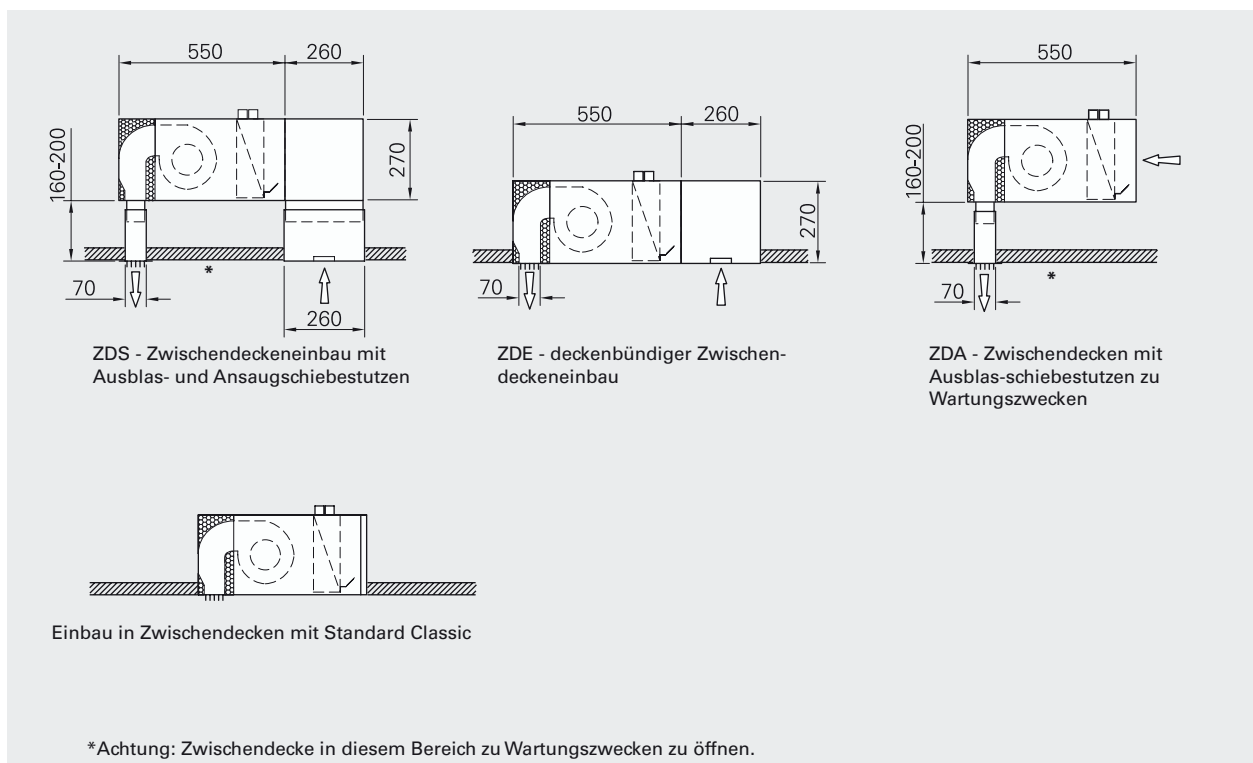


Weitere Montagemöglichkeiten

Vertikale Montage



Einbau in Zwischendecken



Position, Montage und Installation

Positionierung

Comfortline Classic ist in folgenden Ausführungen lieferbar: für horizontale und vertikale Montage sowie für die Montage in Zwischendecken. Bei der horizontalen Montage hängt das Gerät sichtbar über der Tür. Bei der vertikalen Montage steht es links oder rechts neben der Tür. Bei der Montage in Zwischendecken ist der Luftschleier entweder in der Decke versenkt (ZDS) oder deckenbündig (ZDE) montiert bzw. versenkt nur mit einem Ausblasseibestutzen (ZDA). In allen Fällen sollte der Luftauslass des Gerätes so nah wie möglich an der Tür positioniert werden.

Montage

Bei horizontaler Montage erfolgt die Abhängung von der Decke mit Gewindestangen M8. Wandkonsolen für die horizontale Montage sind als Zubehör erhältlich. Vertikale Geräte werden stehend auf der mitgelieferten Bodenkonsole montiert, die fest mit dem Boden verschraubt wird; zusätzlich, müssen die Geräte an der Wand oder der Decke gegen Kippen gesichert werden.

Anschluss des Comfortline Classic mit Wasserheizung

Der Luftschleier wird mit einem 2,5 m Kabel und Netzstecker oben rechts am Gerät für den Anschluss

an eine 230 V Wechselstromsteckdose geliefert. Die Stromversorgung sollte über einen Reparaturschalter und eine Sicherung gemäß den technischen Daten des Geräts erfolgen.

Der Regler ist mit einem 1 m RJ45-Anschlusskabel verbunden und an der Gehäuseunterseite im Gerät integriert. Weitere Anschlussmöglichkeiten entnehmen Sie bitte den Schaltplänen.

Das Heizregister ist mit DN20 (3/4") Innengewinde-Anschlüsse ausgestattet. Die Anschlüsse sind gegen Verdrehen gesichert und befinden sich an der linken Geräteoberseite.

Anschluss des Comfortline Classic mit elektrischer Heizung

Das Gerät wird mit 1,5 m vorverkabelten Anschlüssen für Wechselstrom 230 V und 400 V 3-Phasen sowie dem Regler geliefert. Die Stromversorgung sollte über einen Reparaturschalter und eine Sicherung gemäß den technischen Daten des Geräts erfolgen.

Weitere Anschlussmöglichkeiten entnehmen Sie bitte den Schaltplänen.

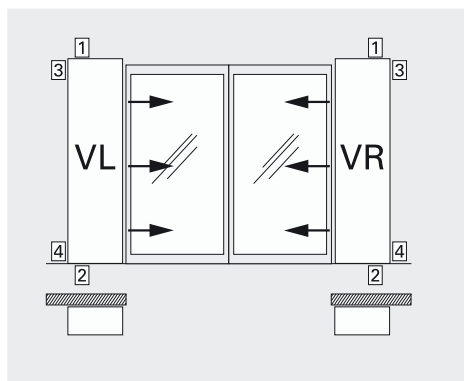
Bestellung

Bestellschlüssel

Modellname - Leistungstyp - Länge - Heizmedium - Geräteausführung - Position der Elektroanschlüsse - Position der Wasseranschlüsse

Modellbezeichnung	Comfortline Classic
Leistungstyp	S, M oder G Leistungstyp
Länge	1000, 1500, 2000, 2500 oder 3000
Heizmedium	W (Wasser) oder E (elektrisch). Ohne Heizung auf Wunsch.
Geräteausführung	H (horizontal), VL (vertikal links), VR (vertikal rechts), ZDS (Zwischendecke), ZDE (deckenbündig) oder ZDA (Zwischendecke nur mit Ausblasseibestutzen).
Position der Elektroanschlüsse	Diese Auswahl gilt nur für vertikal aufgestellte Geräte; 1, 2, 3 oder 4, siehe unten.
Position der Wasseranschlüsse	Diese Auswahl gilt nur für vertikal aufgestellte Geräte; 1, 2, 3 oder 4, siehe unten.

Position der Anschlüsse



Bestellbeispiel

Die Bestellzeile eines Comfortline Classic mit M-Leistungscharakteristik, 2,5 m Länge und elektrischer Heizung, das von innen gesehen links neben der Tür steht und Anschlüsse an der Unterseite hat, muss folgendermaßen lauten:

Comfortline Classic - M - 2500 - E18 - VL - 2 - 2

Steuerungen

Wasser

Standardregler

Mit dem Standardregler D7051R wird die Ventilator Drehzahl in fünf Stufen gesteuert. Mit dem Sommer-/Winter-Schalter wird die Heizung ein- oder ausgeschaltet. Der Regler bietet darüber hinaus die Möglichkeit einer einfachen Automatik-Steuerung die über einen externen Kontakt, z. B. einen Türkontakt oder einen Raumthermostaten gefahren wird.

Über einen DIP-Schalter innerhalb des Reglers wird angegeben, ob der externe Kontaktschalter den Luftschleier ein- oder ausschaltet (Position ON) oder ob er zwischen hoher und niedrigster Geschwindigkeit umschaltet (Position OFF). Die hohe Geschwindigkeit kann zwischen den fünf möglichen Ventilatorgeschwindigkeiten frei gewählt werden. Die hohe Geschwindigkeit wird am Regler bei offenem Kontakt eingestellt.

Um unnötiges Takten des Luftschleiers zu vermeiden, kann am Regler eine Nachlaufzeit zwischen 15 und 75 Sekunden eingestellt werden.

Bis zu 12 Geräte können simultan geregelt werden.

Die Basisverkabelung des Anschlusses (mit Stecker) und Reglers (RJ45-Typ) werden bereits werksseitig vorgenommen.

GLT-Steuerung

Der wasserbeheizte Luftschleier ist für die GLT- (Building-Management-System) Steuerung bereits auf der internen Platine über die 0 - 10 V Anschlüsse vorbereitet. Das Ventil muss über einen externen Raumthermostaten gesteuert werden.

Elektro

Standardregler

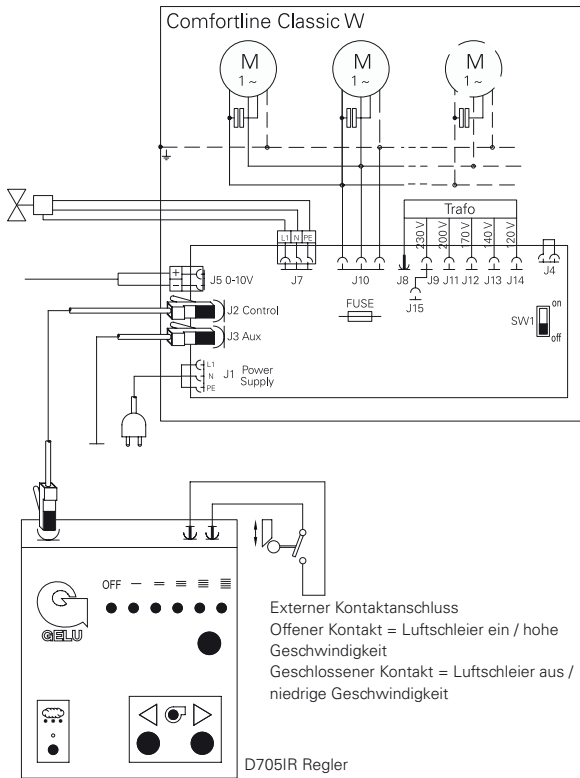
Der Standardregler D700e steuert die Ventilator Drehzahl beziehungsweise die Heizung in drei Stufen. Die Heizstufen werden an die gewählten Ventilatorgeschwindigkeiten angepasst, um ein Überhitzungsrisiko zu vermeiden. Um die Heizung und die Ventilatoren automatisch ein- und auszuschalten, kann ein Raumthermostat an den Regler angeschlossen werden.

Der Regler verfügt über eine Nachlauf-Funktion, die eventuell nach dem Abschalten den Ventilator startet, um überschüssige Wärme abzuführen. Wenn das Gerät ausreichend abgekühlt ist, werden die Ventilatoren abgeschaltet. Die Memory-Funktion (DIP-Schalter innerhalb des Reglers) speichert die aktuelle Ventilatorgeschwindigkeit und Heizstufe, die nach einem Stromausfall automatisch wieder eingeschaltet werden.

Bis zu 4 Geräte können simultan geregelt werden.

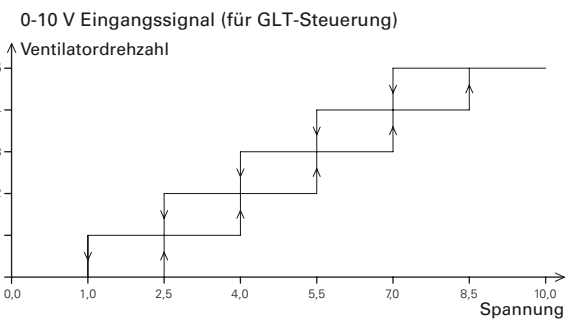
Die Basisverkabelung des Luftschleiers wird bereits werksseitig vorgenommen.

Schaltpläne Comfortline Classic W

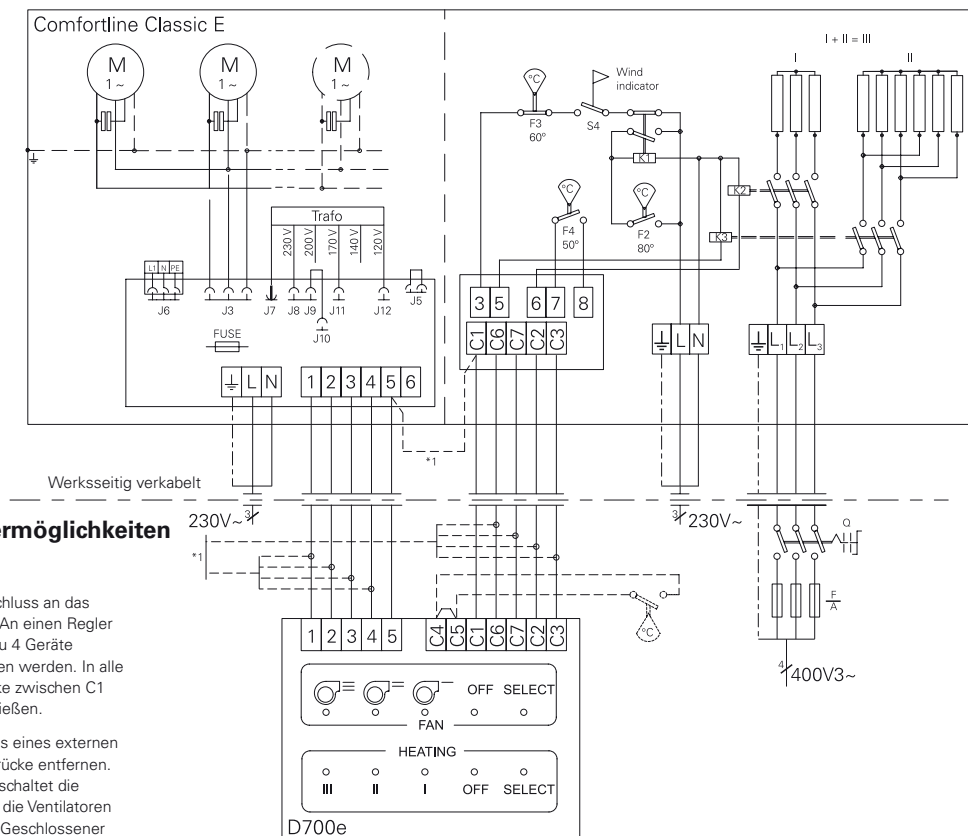


Alternative Steuermöglichkeiten Wasser-Heizung

- J1 Vorverkabelt mit Stecker für 230V~ Anschluss
 - J2 RJ45 Kabel für den Anschluss an den Regler
 - J3 Für den Anschluss an das Folge-Gerät, an einen Regler können bis zu 12 Geräte angeschlossen werden. Bei 0-10 V Regelung J5 an alle Geräte verwenden.
 - J4 Für Start/Stop über die GLT, Brücke entfernen, offener Kontakt = Aus
 - J5 0 - 10 V Regelung über die GLT, siehe SW1
 - J7 Anschluss Magnetventil, wird über den Sommer/Winter-Schalter am Regler aktiviert
 - SW1 Für die 0 - 10 V GLT-Steuerung Schalter in Position ON bringen; für die normale Funktionsweise muss der Schalter in Position OFF stehen
- Externer Kontaktanschlusskontakt Für die Ein-/Aus-Funktion den externen Kontakt an die Anschlussklemmen im Regler anschließen



Schaltpläne Comfortline Classic E



Alternative Steuermöglichkeiten Elektro-Heizung

- *1 Für den Anschluss an das Slave-Gerät. An einen Regler können bis zu 4 Geräte angeschlossen werden. In alle Geräte Brücke zwischen C1 und 5 anschließen.
- C4 - C5 Bei Anschluss eines externen Kontaktes Brücke entfernen. Der Kontakt schaltet die Heizung und die Ventilatoren ein und aus. Geschlossener Kontakt= ein.
- J5, J6 Nicht verwendet.

Weitere Informationen betreffend alternativer Steuerungsmöglichkeiten kontaktieren Sie bitte Gelu-Frico.

Zubehör

Steuerungen/Regler

D705IR	Standardregler für wasserbeheizte Luftschiefer und Luftschiefer ohne Heizung (im Lieferumfang enthalten).
IR01	Infrarotfernsteuerung für den Einsatz mit D705IR.
D700E	Standardregler für elektrisch beheizte Luftschiefer (im Lieferumfang enthalten).
D715M	Programmierbare manuelle/automatische Steuerung für wasserbeheizte Geräte, ermöglicht die Regelung mit Raumthermostat und Türkontakt.

Türkontakte

GLS	Mechanischer Endlagenschalter.
MDC	Magnetischer Türkontakt mit drei Schaltkontakten und Zeitverzögerungsfunktion.

Thermostate

TBK10	Mechanischer Bimetall-Thermostat mit gasgefüllter Membrane, Schaltkontakt, externer Drehschalter.
T10	Elektronischer Thermostat, interner Drehschalter, max. 10 A.
TK10	Elektronischer Thermostat, externer Drehschalter, max. 10 A.
TKS16	Elektronischer Thermostat, Schaltkontakt, externer Drehschalter, max. 16 A.

Ventile und Wasserregelung

VR20	Ventilsatz bestehend aus AV20 Absperrventil, JVF20 Regelventil, TRV20 3-Wege-Ventil, SD20 elektronischem Stellmotor und BPV10 Bypass-Ventil.
VR25	Ventilsatz bestehend aus AV25 Absperrventil, JVF25 Regelventil, TRV25 3-Wege-Ventil, SD20 elektronischem Stellmotor und BPV10 Bypass-Ventil.
SD10	Elektrothermischer Stellmotor für Sommer/Winter-Funktion, für den Einsatz mit GTVV- und GTRV-Ventilen.
SD20	Elektrischer Stellantrieb Ein/Aus. Zur Verwendung mit TVV-Ventilen.
GCT02	Temperaturregler für konstante Ausblastemperatur. Zur Verwendung mit GTVV- und GTRV-Ventilen. 2m Kapillarrohr.
GTVV20	2-Wege Ventil DN20 (3/4").

GTVV25	2-Wege Ventil DN25 (1").
TVV20	2-Wege Ventil DN20 (3/4").
TVV25	2-Wege Ventil DN25 (1").
GTRV20	3-Wege Ventil DN20 (3/4") inkl. Gewindetüllen (3 Stk.).
GTRV25	3-Wege Ventil DN25 (1") inkl. Gewindetüllen (3 Stk.).
GMV15	2-Wege Magnetventil DN15 (1/2").
GMV20	2-Wege Magnetventil DN20 (3/4").
GMV25	2-Wege Magnetventil DN25 (1").
AFT06	Frostschutz-Thermostat mit 6 m Kapillarrohr für die Montage am Heizregister.
FH0820	Flexible Wasseranschlussschläuche DN20, Länge 0,8m.
FH0525	Flexibler Schlauch DN25, Länge 0,5 m.
FH1025	Flexibler Schlauch DN25, Länge 1 m.

Kabel

GMC10	10 m RJ45-Kabel für den Anschluss von D705IR.
GMC20	20 m RJ45-Kabel für den Anschluss von D705IR.
GMC30	30 m RJ45-Kabel für den Anschluss von D705IR.
GMC40	40 m RJ45-Kabel für den Anschluss von D705IR.

Individuelle Anpassung der Luftschiefer

CCF	Anpassung des Comfortline Classic Frontpanels, RAL-Farbcode angeben.
-----	--

Montagesätze

GWB560	Wandkonsole 560mm. Für Gerätegröße S/M/G.
GP0810	Gewindestangen 1000mm. Größe M8. Set bestehend aus 2 Stk.
GP0810S	Gewindestangen 1000mm mit Schwingungsdämpfer. Größe M8. Set bestehend aus 2 Stk.
GCP	Verkleidung für Gewindestangen, Set bestehend aus 2 Stk.
GCS	Eckige Verkleidung für Aufhängung, Kabel und Rohre.
GCO	Ovale Verkleidung für Aufhängung, Kabel und Rohre.

Auswahl der Montagesätze:

Geräte-länge	Anzahl der Montagesätze pro Luftschiefer
1000 mm	2
1500 mm	2
2000 mm	3
2500 mm	3
3000 mm	4

Frico GmbH
A Frico Group Company